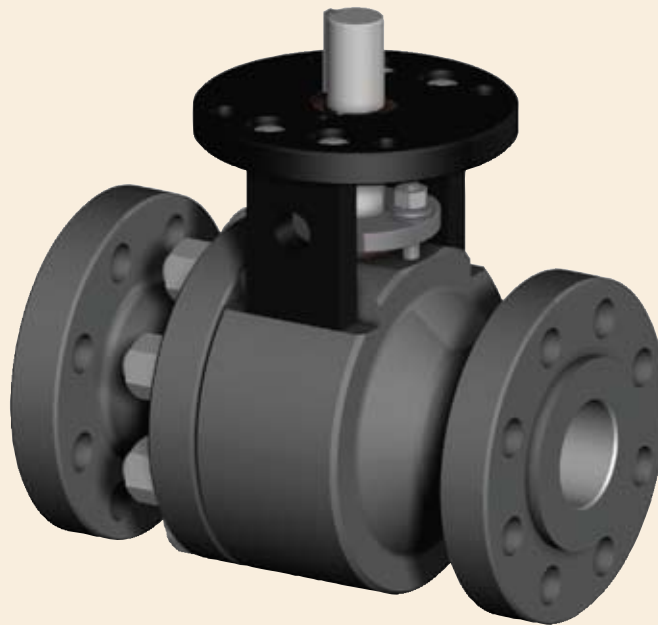


VÁLVULA DE BOLA CON ASIENTO METÁLICO CSV ACCUSEAL® DE SERVICIO CRÍTICO



Válvula de cuerpo dividido
(disponible en 2 ó 3 piezas; se muestra el cuerpo de 2 piezas)

DESCRIPCIÓN GENERAL:

La válvula de bola con asiento metálico de servicio crítico Array Accuseal® ofrece un diseño avanzado y mecanizado de precisión para proporcionar una tecnología superior de sellado de metal para servicios críticos en diferentes industrias de proceso.

Los avances en la tecnología de revestimiento y diseño permiten que la CSV proporcione un aislamiento absoluto con una expectativa de vida útil más larga en aplicaciones de servicio crítico. Los revestimientos de carburo de cromo y de fusión especializada hacen que la CSV sea líder en integridad de sellado de válvulas de bola con asiento de metal.

Adicionalmente, Array ofrece una línea completa de válvulas de bola Accuseal® para aplicaciones eléctricas, lo que incluye nuestra válvula de bola eléctrica SPV, la cual utiliza los revestimientos de la misma integridad superior que se encuentran en la válvula de bola CSV.

CARACTERÍSTICAS Y BENEFICIOS

- Válvulas de bola con asiento metálico de 1/2" a 36"
- Clase ASME de 150 lb a 4500 lb
- Diseño ASME B16.34
- Amplio rango de revestimientos diseñados específicamente para el servicio crítico
- Todas las clases de cierre
- Configuraciones especiales disponibles para aplicaciones extremas
- **Criterio del diseño:** ASME B16.34
- **Diseño del cuerpo:** Diseño de dos y tres piezas
- **Tamaños de diámetro disponibles:** Puerto completo y reducido
- **Conexiones de extremos:** RF, RTJ, SW, BW, conexiones de cubos, uniones de lentes, acabados especiales
- **Materiales de acabado/cuerpo:** Carbonos, inoxidable, dúplex, Hastelloy, titanio, Inconel, Incoloy. Todos los materiales aprobados por ASME



ARRAY

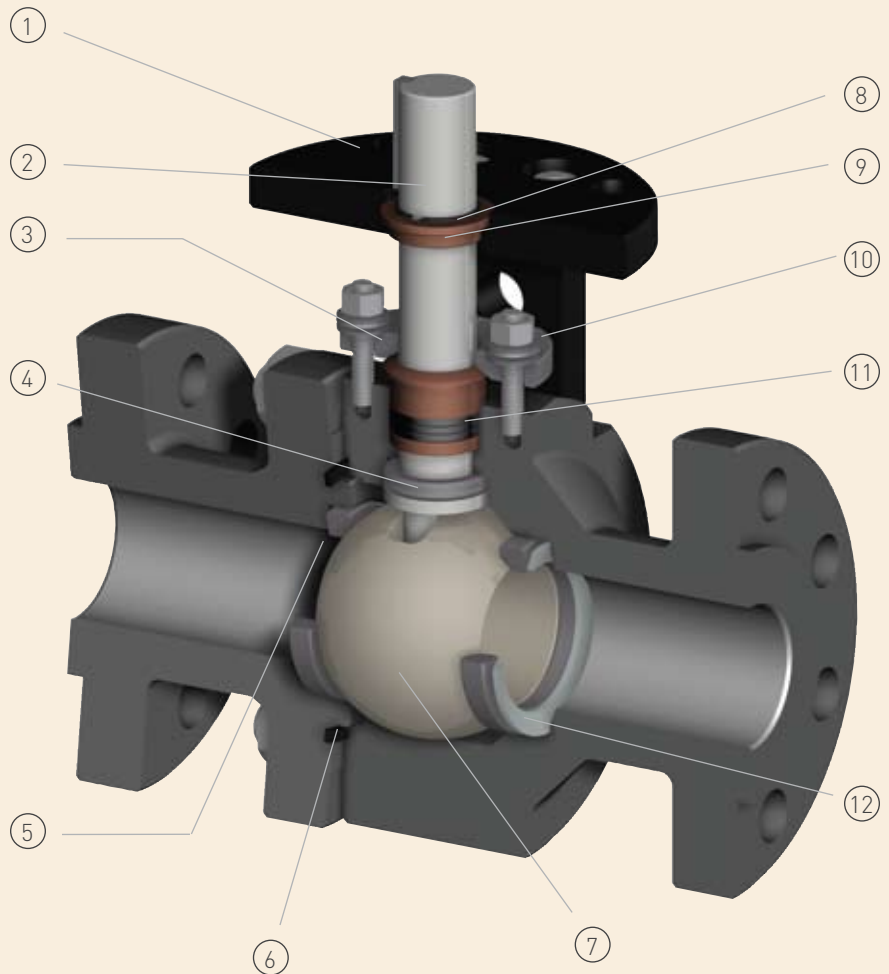
VÁLVULA DE BOLA CON ASIENTO METÁLICO CSV ACCUSEAL® DE SERVICIO CRÍTICO

LISTA DE PARTES

NÚM DESCRIPCIÓN

1	Brida de montaje perforada con un patrón de montaje ISO
2	Vástago a prueba de estallido que cumple con ASME B16.34
3	Brida de prensaestopas articulada
4	Cojinete de vástago interno
5	Plataforma del asiento de acero inoxidable (opcional)
6	Empaques de cuerpo laminado Grafoil con devanado en espiral (Sellos Delta sobre la clase 1500)
7	Asiento y bola traslapados en cruz
8	Anillo de retención externo (vástago antipresión)
9	Cojinete externo
10	Resortes Belleville con carga activa
11	Empaquetaduras de vástago de grafito de primera
12	Resorte de carga

- Disponible con manija o actuador.
- Disponible en unidireccional o bidireccional (se muestra el unidireccional).



GARANTÍA LIMITADA DEL PRODUCTO (GARANTÍAS ESPECIALES DISPONIBLES)

La siguiente garantía es exclusiva y reemplaza a todas las demás garantías expresas, implícitas o legales, lo que incluye, entre otras, las garantías de comerciabilidad o de idoneidad para cualquier uso específico.

Array Products garantiza a cada comprador original de productos fabricados por Array que dichos productos están libres de defectos en materiales y mano de obra en condiciones de uso y servicio normales durante un período de un (1) año a partir de la fecha de envío, bajo el entendido de que no se ofrece ninguna garantía en relación con: cualquier producto que, a criterio de Array, se haya reparado o alterado de manera tal que afecte adversamente el producto; cualquier producto que, a criterio de Array, haya estado sujeto a prácticas negligentes, accidentes o almacenamiento inadecuado; cualquier producto que no se haya manejado o mantenido de acuerdo con la práctica normal y en conformidad con las recomendaciones y especificaciones públicas de Array.

La obligación de Array de acuerdo con esta garantía, está limitada al uso de esfuerzos razonables para reparar, reemplazar o, a elección de éste, reembolsar el precio de compra. El costo de mano de obra para instalar un producto reparado o de reemplazo será responsabilidad del comprador. Según los términos de esta garantía, las refacciones se garantizan durante el resto del período de garantía de los productos en los cuales están instalados, en la medida en que dichas partes sean componentes originales del mismo. El servicio de garantía proporcionado bajo los términos de este documento no asume ninguna responsabilidad por los daños ocasionados por cualquier retraso que involucre el servicio de garantía. Para obtener información completa de especificaciones, precios y nombre, dirección y número telefónico del representante de Array más cercano a su localidad, llámenos o escriba a la dirección que aparece a continuación.

**ARRAY HOLDINGS, INC., D.B.A.
ARRAY PRODUCTS**

16680 Air Center Blvd., Suite 100, Houston, Texas 77032, EE. UU.

Teléfono: 281.821.8258 • Fax: 281.821.8259 • www.arrayproducts.com