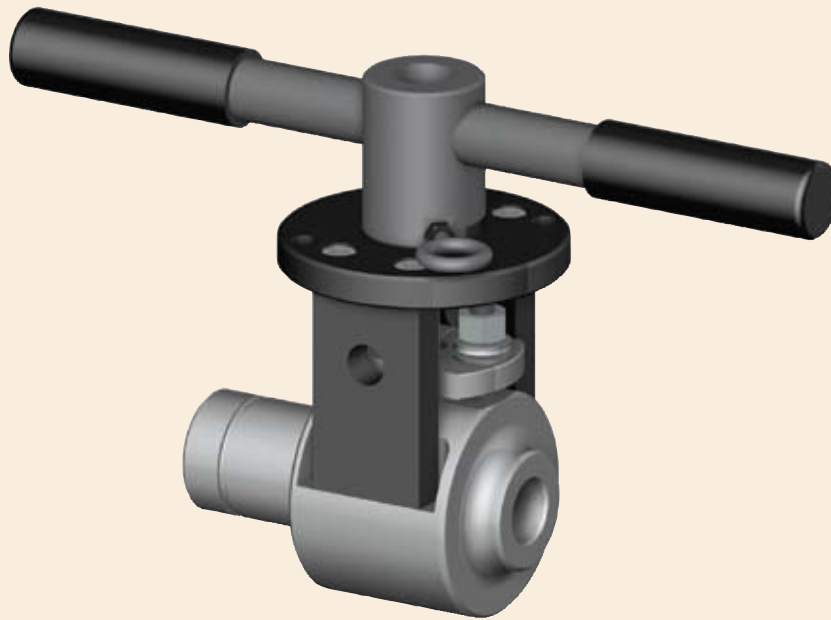


VÁLVULA DE BOLA CON ASIENTO DE METAL SPV ACCUSEAL® PARA APLICACIONES ENERGÉTICAS



DESCRIPCIÓN GENERAL:

La válvula de bola con asiento de metal SPV Accuseal® de Array para aplicaciones energéticas ofrece un diseño comprobado, trabajo a máquina de precisión y una ingeniería avanzada para crear una válvula de aislamiento de asiento metálico confiable para equipo crítico dentro de la industria energética.

Los avances en tecnología de revestimiento y diseño permiten que la SPV proporcione un aislamiento absoluto con una expectativa de vida útil más larga en aplicaciones de servicio crítico. Los revestimientos de carburo de cromo de primera y una fusión especializada hacen que la SPV sea la válvula de bola con asiento de metal líder en integridad de sellado.

Además, Array ofrece una línea completa de válvulas de bola AccuSeal® para aplicaciones energéticas, incluso nuestra válvula de bola para servicio crítico CSV que utiliza los mismos revestimientos de alta integridad que se encuentran en la SPV.

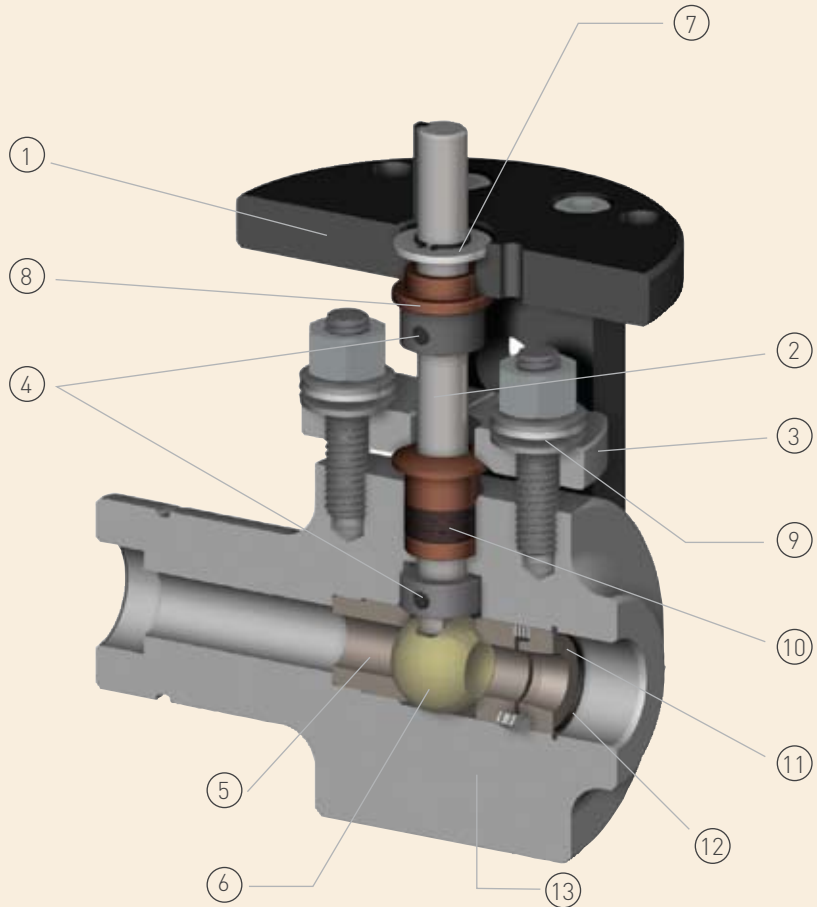
CARACTERÍSTICAS Y BENEFICIOS

- Tamaños de tubo nominales de 1/2" a 2 1/2"
- De 1500 lb a 4500 lb, clase limitada ASME
- Acero semiduro, SA182-F22, SA182-F91; más otros materiales del cuerpo
- Acabado Inconel y de acero inoxidable
- Con revestimiento de carburo de cromo de primera para obtener un máximo rendimiento
- Revestimientos con fusibles disponibles para las más exigentes aplicaciones
- Vástagos a prueba de estallido que cumplen con ASME B16.34
- Diámetros más grandes
- Flujos superiores
- Rutas de flujo optimizadas
- Cierre de seguridad hermético
- ISO 5211 para una fácil autorregulación
- Topes integrales, no existen suposiciones
- Conectores de extremo soldados a tope disponibles
- El vástago asegurado axialmente impide que se empuje hacia abajo durante la automatización

VÁLVULA DE BOLA CON ASIENTO DE METAL SPV ACCUSEAL® PARA APLICACIONES ENERGÉTICAS

LISTA DE PARTES

NÚM.	DESCRIPCIÓN
1	Brida de montaje perforada con un patrón de montaje ISO
2	Vástago que cumple con ASME B16.34
3	Brida de prensaestopas articulada
4	Pasador de retención
5	Asiento a presión
6	Asiento y bola traslapados en cruz
7	Retén de vástago
8	Cojinete de vástago externo
9	Resortes Belleville con carga activa
10	Empaquetadura Grafoil
11	Pieza de transición
12	Anillo de carga/anillo de retención
13	Cuerpo de una pieza

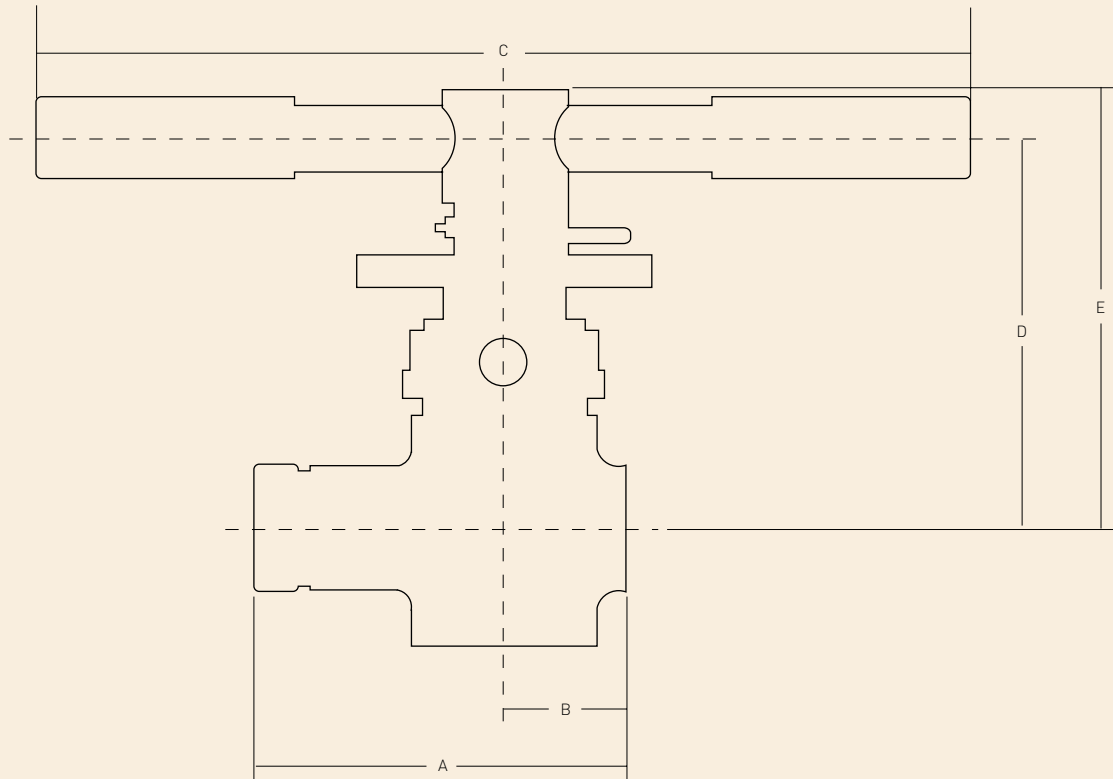


Comparación entre los nominales de presión de clase limitada y la temperatura (ANSI B16.34)

	Temp. (-20° a 100° (°F))	200°	300°	400°	500°	600°	650°	700°	750°	800°	850°	900°	950°	1000°	1050°	1100°	
	Temp. (-29° a 38° (°C))	93°	149°	204°	260°	316°	343°	371°	399°	427°	454°	482°	510°	538°	566°	593°	
1500/lb Limitado	A105	3750	3750	3700	3665	3665	3665	3575	3455	3170	2570	n/a	n/a	n/a	n/a	n/a	
	F22	3750	3750	3695	3640	3620	3605	3580	3535	3535	3535	3385	3000	2411	1784	1170	732
	F91	3750	3750	3750	3750	3750	3750	3750	3665	3645	3600	3385	3000	2411	2249	2249	2014
3200/lb Limitado	A105	8000	8000	7897	7816	7816	7816	7629	7371	6765	5485	n/a	n/a	n/a	n/a	n/a	
	F22	8000	8000	7885	7762	7725	7691	7634	7543	7543	7543	7225	6400	5269	4131	2701	1695
	F91	8000	8000	8000	8000	8000	8000	8000	7819	7771	7680	7225	6400	5269	5199	5199	4662
4500/lb Limitado	A105	11250	11250	11105	10995	10995	10995	10730	10365	9515	7715	n/a	n/a	n/a	n/a	n/a	
	F22	11250	11250	11090	10915	10865	10815	10735	10605	10605	10605	10160	9000	7555	6213	4063	2546
	F91	11250	11250	11250	11250	11250	11250	11250	10995	10930	10800	10160	9000	7555	7817	7817	7006

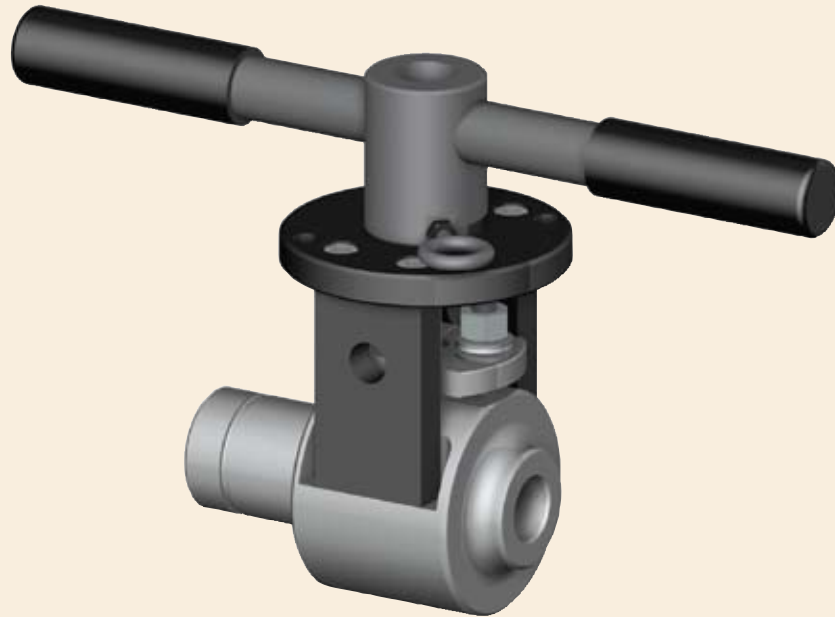
VÁLVULA DE BOLA CON ASIENTO DE METAL SPV ACCUSEAL[®] PARA APLICACIONES ENERGÉTICAS

TABLA DE DIMENSIONES



Modelo	Diámetro		A		B		C		D		E		PESO
	pulg	mm	pulg	mm	pulg	mm	pulg	mm	pulg	mm	pulg	mm	
SPV055 (1500) 1/2", 3/4", 1"	0.55	14	6.00	152	2.00	51	15	381	4.45	113	6.32	161	16
SPV055 (3200) 1/2", 3/4", 1"	0.55	14	6.00	152	2.00	51	15	381	4.45	113	6.32	161	16
SPV072 (1500) 1", 1 1/2"	0.72	18	6.00	152	2.38	60	15	381	4.45	113	6.32	161	16
SPV072 (3200) 1", 1 1/2"	0.72	18	6.00	152	2.38	60	18	457	4.54	115	6.41	163	18
SPV106 (1500) 1 1/2", 2"	1.06	27	7.25	184	2.63	67	18	457	5.24	133	7.11	181	31
SPV106 (3200) 1 1/2", 2"	1.06	27	7.25	184	2.63	67	18	457	5.27	134	7.45	189	35
SPV134 (1500) 2", 2 1/2"	1.34	34	8.25	210	3.13	80	18	457	5.64	143	7.82	199	45
SPV134 (3200) 2", 2 1/2"	1.34	34	8.25	210	3.13	80	18	457	6.25	159	8.43	214	54
SPV066 (4500) 3/4", 1", 1 1/2"	0.66	17	7.25	184	2.50	64	18	457	5.09	129	6.96	177	29
SPV100 (4500) 1 1/2", 2", 2 1/2"	1.00	25	8.25	210	2.88	73	18	457	6.25	159	8.43	214	52
SPV169 (1500) 2", 2 1/2"	1.69	43	8.50	216	3.50	89	n/a	n/a	7.60	193	n/a	n/a	78

VÁLVULA DE BOLA CON ASIENTO DE METAL SPV ACCUSEAL® PARA APLICACIONES ENERGÉTICAS



GARANTÍA LIMITADA DEL PRODUCTO **(GARANTÍAS ESPECIALES DISPONIBLES)**

La siguiente garantía es exclusiva y reemplaza a todas las demás garantías expresas, implícitas o legales, lo que incluye, entre otras, las garantías de comerciabilidad o de idoneidad para cualquier uso específico.

Array Products garantiza a cada comprador original de productos fabricados por Array que dichos productos están libres de defectos en materiales y mano de obra en condiciones de uso y servicio normales durante un período de un (1) año a partir de la fecha de envío, bajo el entendido de que no se ofrece ninguna garantía en relación con: cualquier producto que, a criterio de Array, se haya reparado o alterado de manera tal que afecte adversamente al producto; cualquier producto que, a criterio de Array, haya estado sujeto a prácticas negligentes, accidentes o almacenamiento inadecuado; cualquier producto que no se haya manejado o mantenido de acuerdo con la práctica normal y en conformidad con las recomendaciones y especificaciones públicas de Array.

La obligación de Array de acuerdo con esta garantía, se limita al uso de esfuerzos razonables para reparar, reemplazar o, a elección de éste, reembolsar el precio de compra. El costo de mano de obra para instalar un producto reparado o de reemplazo debe ser responsabilidad del comprador. Según los términos de esta garantía, las refacciones se garantizan durante el resto del período de garantía de los productos en los cuales están instalados, en la medida en que dichas partes sean componentes originales del mismo. El servicio de garantía proporcionado bajo los términos de este documento no asume ninguna responsabilidad por los daños ocasionados por cualquier retraso que involucre el servicio de garantía. Para obtener información completa de especificaciones, precios y nombre, dirección y número telefónico del representante de Array más cercano a su localidad, llámenos o escriba a la dirección que aparece a continuación.

ARRAY HOLDINGS, INC., D.B.A. **ARRAY PRODUCTS**

16680 Air Center Blvd., Suite 100, Houston, Texas 77032, EE. UU.
Teléfono: 281.821.8258 • Fax: 281.821.8259 • www.arrayproducts.com