



ARRAY

ACTUADOR NEUMÁTICO DE DIAFRAGMA MODELO APD

PARA LAS VÁLVULAS DE COMPUERTA DE LA CABEZA DE POZO API 6A (APLICACIONES CON UN SOLO ACTUADOR)

DESCRIPCIÓN GENERAL

El Modelo APD diafragma actuador es un tipo de alimentación neumática Válvula de actuador diseñado para operar un "no-cerrado" o "no-abierto" válvula de seguridad. Es ideal para aplicaciones de pozo de la válvula de seguridad, líneas de flujo, encabezado de las válvulas y líneas de recolección. También se puede utilizar para la cubierta y la válvula de la válvula de almacenamiento de aplicaciones.

El Modelo APD actuador es ligero, fácil de mantener y de ingeniería para garantizar años de servicio sin problemas en los entornos más duros de las condiciones de funcionamiento y en tierra o costa afuera.

El Modelo APD actuador puede ser entregado como una válvula de accionamiento de montaje listo para ser puesto en servicio o como un montaje accionados capó listo para montar en otro fabricante de la válvula.



[Se muestra con la unidad típica de casquete]

CARACTERÍSTICAS Y BENEFICIOS

Duración prolongada del sello del eje superior: Los sellos PolyPak™ se utilizan para las aplicaciones de sellado dinámico del eje superior. Estos sellos están protegidos contra la acumulación de suciedad y desechos por medio de un aro deslizante durable. Estas dos características proporcionan una larga duración del sello y un mantenimiento mínimo.

Facilidad de mantenimiento: Los sellos del eje superior se reemplazan fácilmente en el campo al retirar sencillamente un anillo de retención. No es necesario realizar el desensamble del actuador o el alojamiento superior para el reemplazo del sello.

Control mejorado de corrosión: Todos los componentes que no son inoxidable están recubiertos con isocianato de triglicidilo (TGIC) de xilano y poliéster que proporciona resistencia contra el efecto corrosivo de los entornos abrasivos.

Protección contra presurización excesiva: Una válvula de alivio de presión ubicada en el alojamiento superior del actuador protege al personal contra la sobrepresurización de la unidad del actuador. La ubicación de la válvula facilita su inspección y reemplazo en el campo.

Confirmación de la integridad del sello del asiento interno/vástago de casquete: El casquete está diseñado con un conector de prueba debajo de los sellos del casquete. Este conector de prueba permite la verificación de la integridad del sellado a presión, metal con metal, del asiento interno y el vástago del casquete.

Confirmación visual de la integridad de la empaquetadura del casquete: Un puerto de verificación que ubicado sobre los sellos de empaquetadura de casquete proporciona confirmación

visual de la integridad de la empaquetadura. El casquete se proporciona con un puerto que se puede entubar a un depósito de contención para evitar el escape de emisiones hacia la atmósfera.

Diseño modular: Los reforzadores en tándem (actuadores de diafragma adicionales) se pueden instalar en la fábrica o el campo para proporcionar una fuerza de accionamiento más alta.

Varias protecciones contra la contaminación de líquidos del pozo: El casquete incorpora varias protecciones contra la penetración de líquidos del pozo en la caja del actuador. Estas protecciones son:

- Sello metal con metal del vástago/asiento interno
- Varios sellos del vástago del casquete Polypak™
- Puerto de integridad de empaquetadura
- Los sellos secundarios de refuerzo utilizan *o-rings*

Seguridad del personal: El bloqueo de los tornillos debajo del anillo del casquete evitan el giro libre del actuador. Esto protege al personal de lesiones si el actuador se utiliza como grada durante las operaciones de servicio de campo.

MODEL	SIZE	STROKES AVAILABLE
APD 1000	10"	Up to 2 1/16" bore
APD 1200	12"	Up to 3 1/16" bore
APD 1500	15"	Up to 4 1/16" bore
APD 1800	18"	Up to 5 1/16" bore
APD 2000	20"	Up to 7 1/16" bore

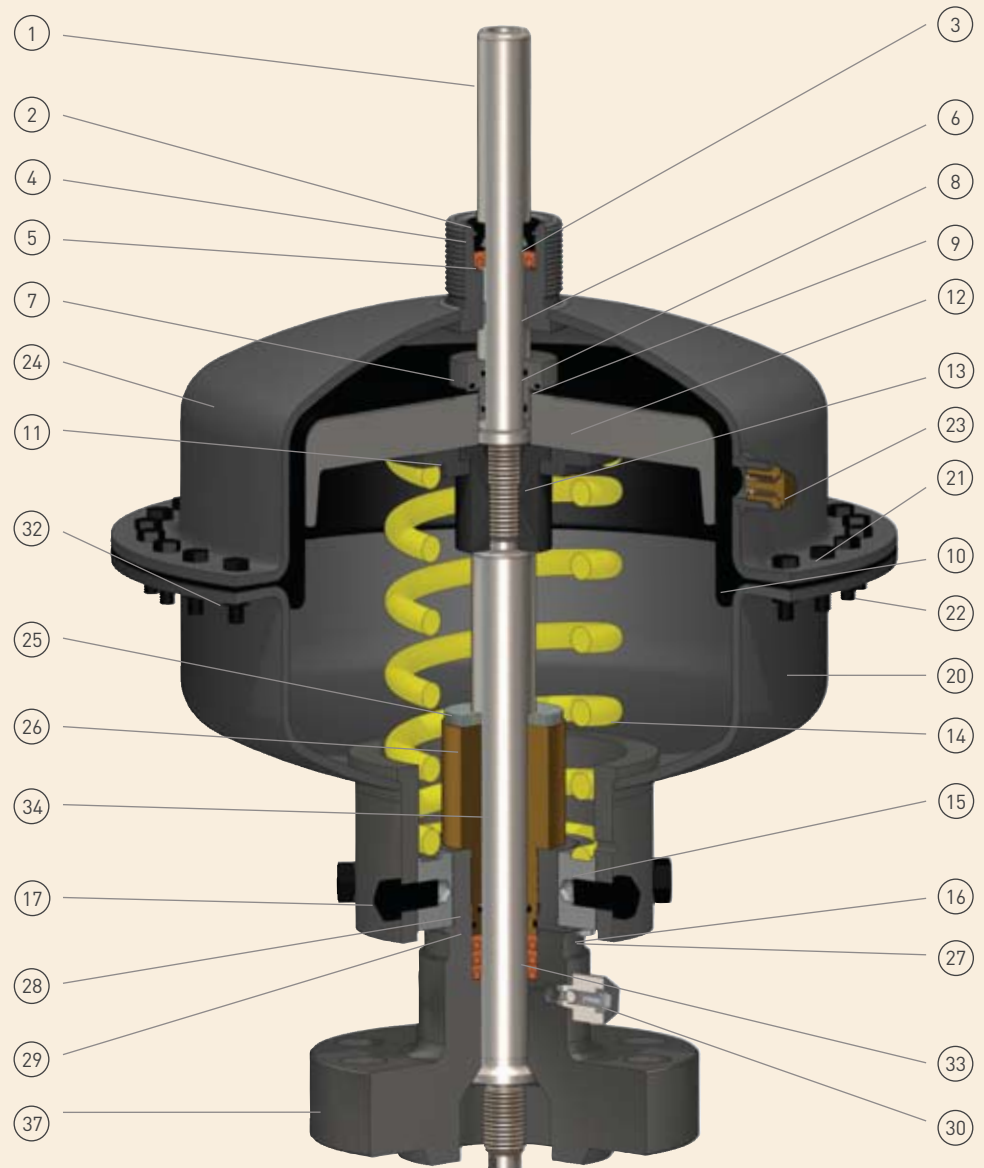


Licencia de API núm. 6A-0557

ACTUADOR NEUMÁTICO DE DIAFRAGMA MODELO APD

LISTA DE PARTES

NÚM.	DESCRIPCIÓN
1	Eje superior
2	Retén del sello (AK)
3	Deflector del vástago (AK)
4	Anillo de retención (AK)
5	Sello del eje superior (AK)
6	Cojinete de desgaste (AK)
7	Tuerca del diafragma
8	O-ring del eje superior (AK)
9	O-ring (AK)
10	Diafragma (AK)
11	Retén del resorte
12	Placa de retención del diafragma
13	Tuerca del vástago
14	Resorte del actuador
15	Anillo del casquete
16	Tornillo de bloqueo del actuador
17	Perno de fijación
18	Placa de características del fabricante (NS)
19	Tornillo impulsor (NS)
20	Alojamiento inferior
21	Pernos de la caja (AK)
22	Tuercas de la caja (AK)
23	Válvula de alivio (AK)
24	Alojamiento superior
25	Laminillas de desviación
26	Retén de empaquetadura
27	Contratuerca de leva
28	O-ring (BK)
29	O-ring (BK)
30	Codo de ventilación
31	Placa de características del fabricante (NS) de casquete
32	Arandela de seguridad (AK)
33	Empaquetadura del casquete (BK)
34	Vástago de funcionamiento
35	Etiqueta de precaución (NS)
36	Tornillos impulsores (NS)
37	Casquete



(NS) = No se muestra

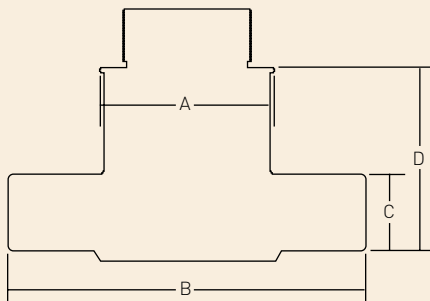
(AK) = Artículos del juego de reparación del actuador

(BK) = Artículos del juego de reparación del casquete

La lista de partes incluye los artículos en una unidad de casquete típico. Es posible que existan algunas diferencias en los casquetes para las válvulas fabricadas por otras empresas. En esos casos, las diferencias específicas se limitan generalmente al diseño de la parte inferior del casquete y el vástago de funcionamiento.

CASQUETE ESTÁNDAR DE ARRAY PRODUCTS

DIMENSIONES Y PESOS



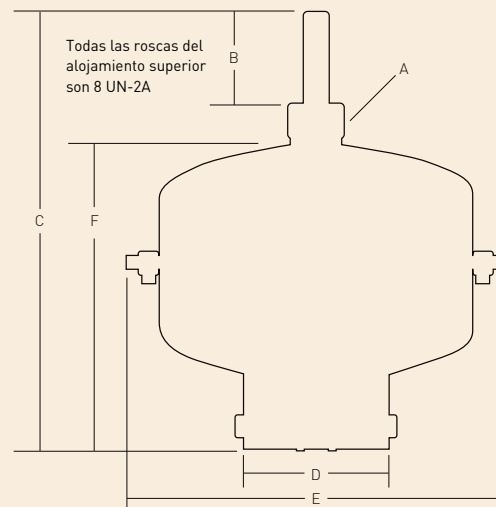
TAMAÑO	PRESIÓN	A		B		C		D		PESO	
		pulg	mm	pulg	mm	pulg	mm	pulg	mm	lb	kg
2 1/16"	2000	3.30	83	6.38	161	1.18	29	4.45	114	17	7
2 3/16"	2000	3.62	91	7.28	184	1.38	35	4.96	125	31	14
3 1/8"	2000	4.00	101	8.50	215	1.35	34	5.13	130	32	14
4 1/16"	2000	4.75	120	11.06	280	1.58	40	5.44	138	58	26
6 1/8"	2000	5.20	132	13.07	331	2.68	68	6.88	174	109	49
7 1/16"	2000	7.59	192	15.53	394	2.95	74	7.41	188	204	92
3 1/8"	3000	4.00	101	9.06	230	2.00	50	5.13	130	42	19
4 1/16"	3000	4.75	120	11.93	303	2.25	57	5.44	138	75	34
5 1/8"	3000	5.20	132	13.07	331	2.68	68	6.88	174	109	49
7 1/16"	3000	7.59	192	15.53	394	2.95	74	7.41	188	204	92
2 1/16"	5000	3.30	83	7.19	182	1.28	32	4.45	113	19	8
2 3/16"	5000	3.62	91	7.83	198	1.77	44	4.96	125	31	14
3 1/8"	5000	4.00	101	9.06	230	2.00	50	5.13	130	42	19
4 1/16"	5000	4.75	120	11.93	303	2.25	57	5.44	138	75	34
5 1/8"	5000	5.20	132	13.07	331	2.68	68	6.88	174	109	49
7 1/16"	5000	7.59	192	15.53	394	2.95	74	7.41	188	204	92
1 13/16"	10000	3.59	91	7.68	195	1.93	49	5.12	129	30	13
2 1/16"	10000	3.90	99	8.65	219	1.93	49	4.87	123	36	16
2 3/16"	10000	4.75	120	9.75	247	2.31	58	5.56	141	54	24
3 1/16"	10000	5.00	127	11.56	293	2.50	63	6.83	173	82	37
4 1/16"	10000	6.00	152	13.00	330	3.80	96	6.94	176	145	65
5 1/8"	10000	9.00	228	15.00	381	5.50	139	8.00	203	190	86
7 1/16"	10000	7.10	180	18.00	457	5.75	146	10.00	254	235	106
1 13/16"	15000	4.00	101	10.00	254	3.00	76	6.00	152	61	27
2 1/16"	15000	4.00	101	10.00	254	3.00	76	6.00	152	58	26
2 3/16"	15000	5.00	127	11.00	279	4.00	101	7.00	177	98	44
3 1/16"	15000	4.38	111	11.38	288	4.50	114	7.65	194	125	56
4 1/16"	15000	6.50	165	13.75	349	5.00	127	8.00	203	160	72

Nota: Las dimensiones y pesos que se proporcionaron anteriormente aplican sólo a los casquetes fabricados para las válvulas de compuerta Array y se incluye como referencia. Los casquetes fabricados para las válvulas de otros fabricantes probablemente tendrán diferentes pesos y dimensiones clave.

ACTUADOR NEUMÁTICO DE DIAFRAGMA MODELO APD

TAMAÑOS, DIMENSIONES, PESO Y VOLUMEN DE LOS ACTUADORES

MODELO	TAMAÑO	A		B		C		D		E		F	
				pulg	mm	pulg	mm	pulg	mm	pulg	mm	pulg	mm
APD 1000 X 020	10"	2½	2.65	67	14.81	376	ø5.65	143	ø13.12	333	10.34	262	
APD 1200 X 020	12"	2¾	3.04	77	19.74	501	ø6.93	176	ø15.17	385	14.70	373	
APD 1200 X 030	12"	2¾	3.58	90	20.27	515	ø6.93	176	ø15.17	385	14.70	373	
APD 1500 X 020	15"	2¾	3.70	94	20.33	516	ø6.97	177	ø18.26	463	14.63	371	
APD 1500 X 030	15"	2¾	4.43	112	21.06	534	ø6.97	177	ø18.26	463	14.63	371	
APD 1500 X 040	15"	2¾	5.15	131	22.82	579	ø8.15	207	ø18.26	463	15.67	398	
APD 1800 X 030	18"	2¾	3.88	98	21.27	540	ø6.93	176	ø21.13	536	15.43	392	
APD 1800 X 040	18"	2¾	4.87	123	23.53	597	ø8.11	206	ø21.13	536	16.69	423	
APD 1800 X 060	18"	2¾	8.38	212	33.80	858	ø12.28	311	ø21.13	536	23.50	596	
APD 2000 X 030	20"	2¾	3.91	99	22.13	562	ø8.15	207	ø23.48	596	16.38	416	
APD 2000 X 040	20"	2¾	5.18	131	23.40	594	ø8.15	207	ø23.48	596	16.38	416	
APD 2000 X 060	20"	2¾	6.12	155	28.00	711	ø12.12	307	ø23.48	596	22.50	571	
APD 2000 X 070	20"	2¾	8.25	209	30.12	765	ø12.12	307	ø23.48	596	22.50	571	



MODELO	TAMAÑO	BARRIDO VOLUMEN		PESO	
		pulg ³	cm ³	lb	kg
APD 1000 X 020	10"	240	3,933	75	34
APD 1200 X 020	12"	336	5,506	135	61
APD 1200 X 030	12"	447	7,325	140	63
APD 1500 X 020	15"	675	11,061	160	72
APD 1500 X 030	15"	775	12,699	170	77
APD 1500 X 040	15"	900	14,747	180	81
APD 1800 X 030	18"	1150	18,844	195	88
APD 1800 X 040	18"	1295	21,220	215	97
APD 1800 X 060	18"	1942	31,824	216	98
APD 2000 X 030	20"	1410	23,104	260	118
APD 2000 X 040	20"	1600	26,218	270	122
APD 2000 X 060	20"	2000	32,794	370	168
APD 2000 X 070	20"	2800	45,884	385	175

ACTUADOR NEUMÁTICO DE DIAFRAGMA MODELO APD

ECUACIONES DE PRESIÓN DE CONTROL

PRESIÓN DE FUNCIONAMIENTO DE LA VÁLVULA

TAMAÑO DEL DIÁMETRO DE LA VÁLVULA	3,000 PSI	5,000 PSI	10,000 PSI	15,000 PSI
1 13/16			APD 1500 x 030 113 psi .011 x wp + 3 psi	APD 1800 x 030 122 psi .008 x wp + 2 psi
			APD 1800 x 030 82 psi .008 x wp + 2 psi	APD 2000 x 030 92 psi .006 x wp + 2 psi
2 1/16	APD 1000 x 020 83 psi .025 x wp + 8 psi	APD 1000 x 020 133 psi .025 x wp + 8 psi	APD 1500 x 030 123 psi .012 x wp + 3 psi	APD 1800 x 030 137 psi .009 x wp + 3 psi
	APD 1200 x 020 57 psi .017 x wp + 6 psi	APD 1200 x 020 91 psi .017 x wp + 6 psi	APD 1800 x 030 92 psi .009 x wp + 2 psi	APD 2000 x 030 107 psi .007 x wp + 2 psi
2 5/16	APD 1200 x 030 78 psi .024 x wp + 6 psi	APD 1200 x 030 126 psi .024 x wp + 6 psi	APD 1500 x 030 143 psi .014 x wp + 3 psi	APD 1800 x 030 152 psi .010 x wp + 2 psi
	APD 1500 x 030 45 psi .014 x wp + 3 psi	APD 1500 x 030 73 psi .014 x wp + 3 psi	APD 1800 x 030 102 psi .010 x wp + 2 psi	APD 2000 x 030 122 psi .008 x wp + 2 psi
3 1/8 3 1/16	APD 1200 x 030 108 psi .034 x wp + 6 psi	APD 1200 x 030 176 psi .024 x wp + 6 psi	APD 1800 x 030 142 psi .014 x wp + 2 psi	APD 2000 x 030 167 psi .011 x wp + 2 psi
		APD 1500 x 030 108 psi .021 x wp + 3 psi	APD 2000 x 030 112 psi .011 x wp + 2 psi	
4 1/16	APD 1500 x 040 96 psi .031 x wp + 3 psi	APD 1500 x 040 158 psi .031 x wp + 3 psi	APD 2000 x 040 172 psi .017 x wp + 2 psi	
		APD 1800 x 040 107 psi .021 x wp + 2 psi		
5 1/8	APD 1800 x 060 104 psi .034 x wp + 2 psi	APD 1800 x 060 172 psi .034 x wp + 2 psi		
	APD 2000 x 060 86 psi .028 x wp + 2 psi	APD 2000 x 060 142 psi .028 x wp + 2 psi		
7 1/16	APD 2000 x 070 149 psi .049 x wp + 2 psi			

Nota: Las válvulas diseñadas que se proporcionan antes aplican únicamente a actuadores fabricados para válvulas de compuerta Array y se proporcionan solamente para referencia.

ACTUADOR NEUMÁTICO DE DIAFRAGMA MODELO APD



ESPECIFICACIONES DEL ACTUADOR

Presión máxima de funcionamiento:	170 PSI
Presión de prueba:	255 PSI
Clase de material API:	BB
Valor nominal de temperatura API:	P -20°F to 180°F [-29°C to -82° C]

ESPECIFICACIONES DE CASQUETE

Casquetes disponibles para las marcas de válvula:	De cualquier fabricante (con diseño de interfaz vigente)
Rango de tamaño disponible:	De 1 ³ / ₁₆ a 7 ¹ / ₁₆ " API 6A
Rangos de presión disponibles:	Consulte la tabla de presión de control
Clases de material API disponible:	AA, BB, CC (no NACE) DD-0,5 / DD-1,5 / DD-NL EE-0,5 / EE-1,5 / EE-NL FF-0,5 / FF-1,5 / FF-NL HH-NL
Niveles disponibles de especificación del producto API:	PSL-1, 2 ó 3
Clasificaciones disponibles de temperatura API:	De L a X

GARANTÍA LIMITADA DEL PRODUCTO

La siguiente garantía es exclusiva y reemplaza a todas las demás garantías expresas, implícitas o legales, lo que incluye, entre otras, las garantías de comerciabilidad o de idoneidad para cualquier uso específico.

Array garantiza a cada comprador original de productos fabricados por Array que dichos productos están libres de defectos en materiales y mano de obra en condiciones de uso y servicio normales durante un período de un (1) año a partir de la fecha de envío, bajo el entendido de que no se ofrece ninguna garantía en relación con: 1) cualquier producto que, a criterio de Array, se haya reparado o alterado de manera tal que afecte adversamente al producto; 2) cualquier producto que, a criterio de Array, haya estado sujeto a prácticas negligentes, accidentes o almacenamiento inadecuado; 3) cualquier producto que no se haya manejado o mantenido de acuerdo con la práctica normal y en conformidad con las recomendaciones y especificaciones públicas de Array.

La obligación de Array de acuerdo con esta garantía, está limitada al uso de esfuerzos razonables para reparar, reemplazar o, a elección de éste, reembolsar el precio de compra. El costo de mano de obra para instalar un producto reparado o de reemplazo debe ser responsabilidad del comprador. Según los términos de esta garantía, las refacciones se garantizan durante el resto del período de garantía de los productos en los cuales están instalados, en la medida en que dichas partes sean componentes originales del mismo. El servicio de garantía proporcionado bajo los términos de este documento no asume ninguna responsabilidad por los daños ocasionados por cualquier retraso que involucre el servicio de garantía. Para obtener información completa de especificaciones, precios y nombre, dirección y número telefónico del representante de Array más cercano a su localidad, llámenos o escriba a la dirección que aparece a continuación.

ARRAY HOLDINGS, INC., D.B.A. ARRAY PRODUCTS

4520 E. Chandler Road, Muskogee, Oklahoma 74403, EE. UU.

Teléfono: 918.682.7952 • Fax: 918.682.7904 • Llamada gratuita: 866.445.1837 • www.array.com