

APP 型活塞式气动传动器

用于 API（美国石油组织）6A 井口闸阀

概述：

APP 型致动器是一款活塞式气动闸阀致动器，设计用于操作“出故障时自动关闭”或“出故障时自动打开”的安全阀。它非常适合用于井口安全阀应用、流动管线、总管阀和收集管线，也可用于套管安全阀和存储阀应用。

APP 型致动器重量轻、易维护，其设计确保在陆地或近海最恶劣的环境和操作条件下多年无故障使用。

APP 型致动器的交付可以是随时可用的控制阀组件形式，也可以是能随时安装到其他制造商阀门上的致动阀盖组件形式。



（所示为典型的阀盖组件）

特点与优点：

顶轴密封件寿命长： PolyPak™ 密封件用于顶轴动态密封应用。它们通过耐用的刮油环防止积聚灰尘和碎屑。这两个特点可提供较长的密封件寿命和极低的维护量。

易于维护： 只需取下固定圈就能方便地在现场更换顶轴密封件。可通过将顶板从汽缸上取下完成活塞密封件的更换。不需要将汽缸从下板壳体上拆下。

控制开口定位： 上盖板与汽缸壳体的固定圈连接允许将控制压力开口设在任何位置。这种自动清洁的特点能通过减少因汽缸中液体积聚而导致的内部腐蚀，延长致动器的使用寿命。

改进的腐蚀控制： 所有非不锈钢零部件都涂有木聚糖和 TGIC 聚酯，可以耐受恶劣环境下的腐蚀影响。

过压保护： 泻压装置可避免活塞和汽缸组件过压，并保护操作人员免受伤害。它被设置在外部，易于现场检查和更换。

阀盖阀杆确认/后座密封整体性： 阀盖密封件下面配有测试配件，能对阀盖阀杆金属至金属后座压力密封整体性进行验证。

永久性和干预防护漂移设置： 阀位漂移配有不锈钢漂移垫片，位于密填函盖的顶部。弹簧壳体内部的垫片位置能确保阀位漂移受到干预防护。

防止井液污染的多重防护措施： 阀盖拥有多重防护，可防止井液侵入致动器壳体。这些防护措施为：

- 金属至金属后座/阀杆密封件
- 多个 Polypak™ 阀盖阀杆密封件
- 填料整体性开口
- 次级后备密封件可利用 O 型圈

人员安全： 阀盖环下面的锁紧螺钉可防止致动器自由旋转。如果在现场操作过程中使用致动器，可防止操作人员受伤。

MODEL	SIZE	STROKES AVAILABLE
APP 1300	13"	Up to 5 1/8" bore
APP 1800	18"	Up to 7 1/16" bore
APP 2000	20"	Up to 11" bore



APP 型活塞式气动传动器

零件清单

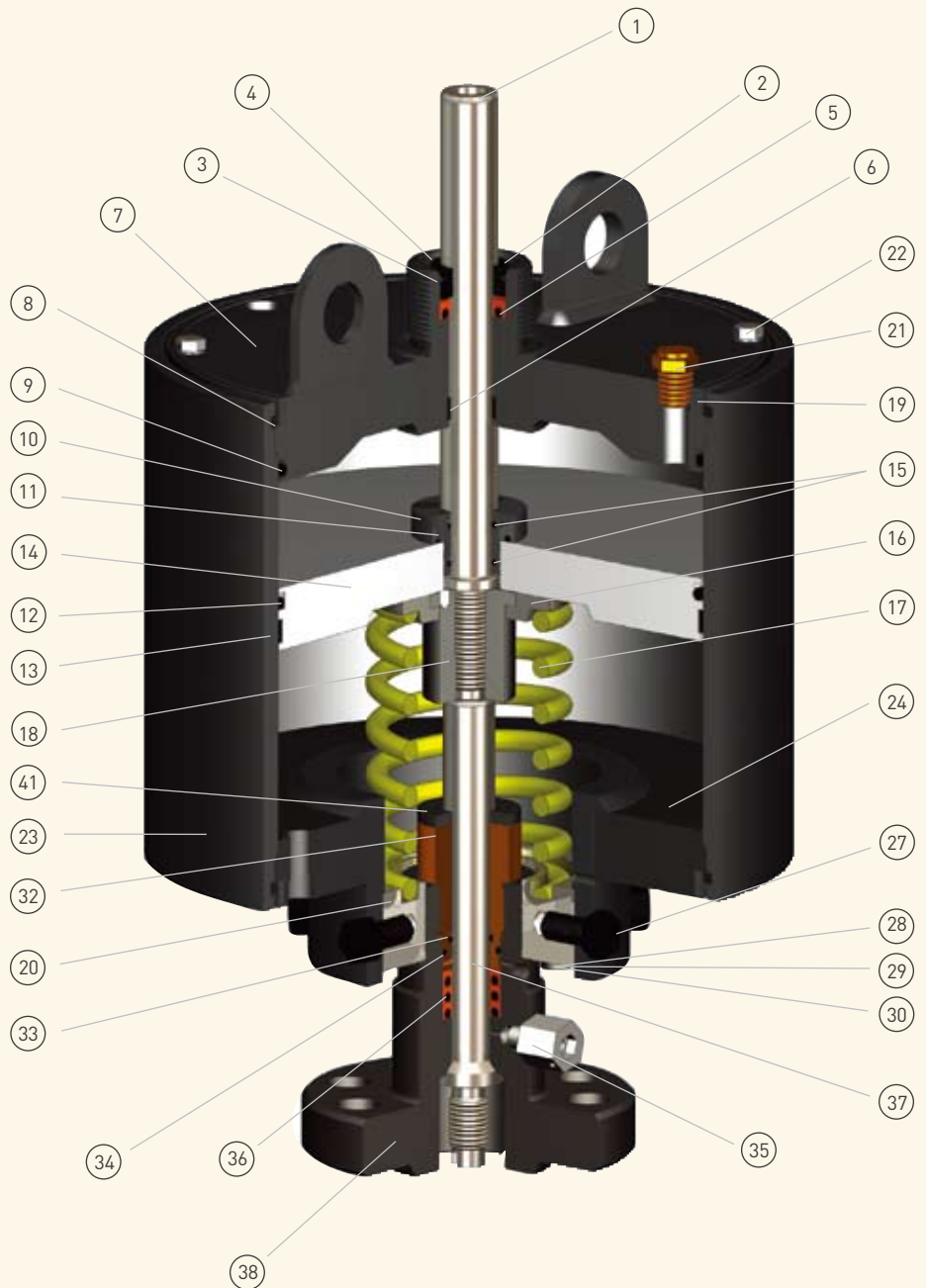
编号 产品描述

1	顶轴
2	密封护圈
3	固定圈 (AK)
4	清洁环 (AK)
5	Polypak™ 密封件 (AK)
6	磨损轴承 (AK)
7	顶板组件
8	抗剪环
9	O 型环 (AK)
10	锁紧螺母
11	O 型环 (AK)
12	O 型环 (AK)
13	磨损轴承 (AK)
14	活塞组件
15	O 型环 (AK)
16	弹簧固定板
17	弹簧
18	向下止动
19	锁环
20	阀盖环
21	卸压阀 (AK)
22	壳体螺栓 (AK)
23	汽缸
24	下盘组件
25	传动器组件 ID 标签 (NS)
26	驱动螺钉 (NS)
27	连接螺栓
28	锁定螺钉
29	凸轮夹具 (AK)
30	垫圈 (AK)
31	警示标签 (NS AK)
阀盖	
32	填料函盖
33	O 型环 (内部) (BK)
34	O 型环 (外部) (BK)
35	测试配件
36	阀盖填料 (BK)
37	阀盖阀杆
38	阀盖
39	阀盖组件 ID 标签 (NS)
40	驱动螺钉 (NS)
41	漂移垫片

(NS) = 未示出

(AK) = 传动器校正工具项

(BK) = 阀盖校正工具项

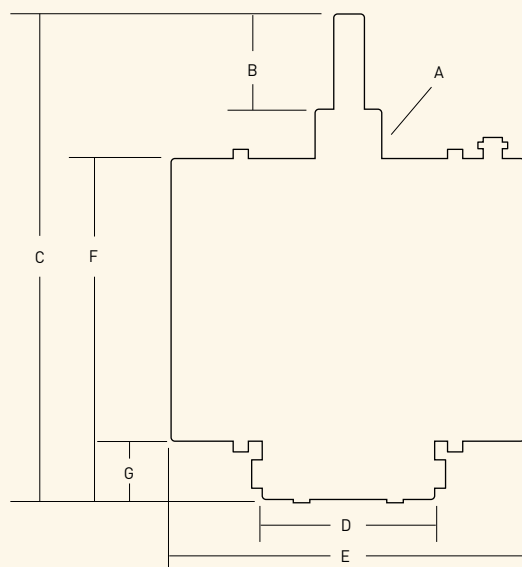


零件清单包括典型阀盖组件中的项目。Array Products 以外的其它公司制造的闸阀其阀盖可能存在一些不同之处。在这种情况下，具体的不同通常限于阀盖底部的设计以及阀杆的操作。

APP 型活塞式气动传动器

传动器尺寸、尺度、重量和体积

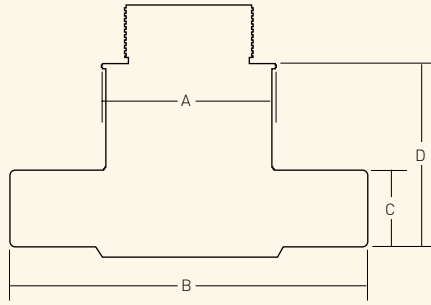
	A		B		C		D		E		F		G	
	in	mm	in	mm	in	mm	in	mm	in	mm	in	mm	in	mm
1300 X 020	2 3/4	8	3.75	95	19.25	488	6.93	176	13.99	355	13.64	346	2.34	59
1300 X 030	2 3/4	8	4.37	111	19.87	504	6.97	177	13.99	355	13.64	346	2.34	59
1300 X 040	2 3/4	8	5.04	128	23.52	597	8.15	207	13.99	355	16.61	422	5.29	134
1300 X 050	2 3/4	8	6.82	173	33.84	859	8.89	225	13.99	355	23.72	602	8.74	221
1300 X 060	2 3/4	8	7.82	198	34.84	885	8.89	225	13.99	355	23.72	602	8.74	221
1800 X 030	3	8	4.82	122	28.70	729	8.89	225	19.27	489	21.01	533	8.24	209
1800 X 040	3	8	5.82	147	29.70	754	8.89	225	19.27	489	21.01	533	8.24	209
1800 X 050	3	8	6.75	171	30.64	778	8.89	225	19.27	489	24.01	609	8.24	209
1800 X 060	3	8	7.98	202	34.60	878	8.89	225	19.27	489	24.01	609	8.24	209
1800 X 070	3	8	8.04	204	34.60	878	12.19	309	19.27	489	24.02	610	7.88	200
2000 X 030	3	8	4.37	111	33.22	843	12.18	309	21.53	546	25.57	649	7.03	178
2000 X 040	3	8	5.25	133	34.10	866	12.19	309	21.53	546	25.57	649	7.03	178
2000 X 050	3	8	6.37	161	37.22	945	12.18	309	21.53	546	25.57	649	7.03	178
2000 X 070	3	8	7.91	200	38.76	984	12.18	309	21.53	546	25.57	649	7.03	178



传动器尺寸	波及体积		重量	
	in ³	cm ³	lbs	kgs
APP 1300 x 020	460	7539	258	117
APP 1300 x 030	526	8621	276	126
APP 1300 x 040	658	10,785	284	130
APP 1300 x 050	790	12,948	306	139
APP 1300 x 060	982	16,095	335	152
APP 1800 x 030	1210	19,832	525	239
APP 1800 x 040	1442	23,634	550	250
APP 1800 x 050	1637	26,830	579	263
APP 1800 x 060	1895	31,060	625	284
APP 1800 x 070	2002	33,140	640	291
APP 2000 x 030	1471	24,110	688	313
APP 2000 x 040	1784	29,240	718	327
APP 2000 X 050	2097	34,370	793	361
APP 2000 X 070	2723	44,630	839	513

注：掠量的最高器中风。

APP 标准阀盖尺寸与重量



尺寸	压力	A		B		C		D		重量	
		in	mm	in	mm	in	mm	in	mm	lbs	kg
2 1/16"	2000	3.30	83	6.38	161	1.18	29	4.45	114	17	7
2 9/16"	2000	3.62	91	7.28	184	1.38	35	4.96	125	31	14
3 1/8"	2000	4.00	101	8.50	215	1.35	34	5.13	130	32	14
4 1/16"	2000	4.75	120	11.06	280	1.58	40	5.44	138	58	26
6 1/8"	2000	5.20	132	13.07	331	2.68	68	6.88	174	109	49
7 1/16"	2000	7.59	192	15.53	394	2.95	74	7.41	188	204	92
3 1/8"	3000	4.00	101	9.06	230	2.00	50	5.13	130	42	19
4 1/16"	3000	4.75	120	11.93	303	2.25	57	5.44	138	75	34
5 1/8"	3000	5.20	132	13.07	331	2.68	68	6.88	174	109	49
7 1/16"	3000	7.59	192	15.53	394	2.95	74	7.41	188	204	92
2 1/16"	5000	3.30	83	7.19	182	1.28	32	4.45	113	19	8
2 9/16"	5000	3.62	91	7.83	198	1.77	44	4.96	125	31	14
3 1/8"	5000	4.00	101	9.06	230	2.00	50	5.13	130	42	19
4 1/16"	5000	4.75	120	11.93	303	2.25	57	5.44	138	75	34
5 1/8"	5000	5.20	132	13.07	331	2.68	68	6.88	174	109	49
7 1/16"	5000	7.59	192	15.53	394	2.95	74	7.41	188	204	92
1 13/16"	10000	3.59	91	7.68	195	1.93	49	5.12	129	30	13
2 1/16"	10000	3.90	99	8.65	219	1.93	49	4.87	123	36	16
2 9/16"	10000	4.75	120	9.75	247	2.31	58	5.56	141	54	24
3 1/16"	10000	5.00	127	11.56	293	2.50	63	6.83	173	82	37
4 1/16"	10000	6.00	152	13.00	330	3.80	96	6.94	176	145	65
5 1/8"	10000	9.00	228	15.00	381	5.50	139	8.00	203	190	86
7 1/16"	10000	7.10	180	18.00	457	5.75	146	10.00	254	235	106
1 13/16"	15000	4.00	101	10.00	254	3.00	76	6.00	152	61	27
2 1/16"	15000	4.00	101	10.00	254	3.00	76	6.00	152	58	26
2 9/16"	15000	5.00	127	11.00	279	4.00	101	7.00	177	98	44
3 1/16"	15000	4.38	111	11.38	288	4.50	114	7.65	194	125	56
4 1/16"	15000	6.50	165	13.75	349	5.00	127	8.00	203	160	72

注：上表中列出的尺寸与重量仅适用于为 Array 闸阀而制造的阀盖，仅供参考。为其他制造商的闸阀而制造的阀盖可能在主要尺寸与重量上有所不同。

APP 型活塞式气动传动器

控制压力公式

闸阀工作压力

闸阀 孔径尺寸	3,000 PSI	5,000 PSI	10,000 PSI	15,000 PSI
1 ³ / ₁₆			APP 1300 x 030 134 psi .013 x wp + 3 psi APP 1800 x 030 72 psi .007 x wp + 2 psi	APP 1300 x 030 198 psi .013 x wp + 3 psi APP 1800 x 030 107 psi .007 x wp + 2 psi
2 ¹ / ₁₆	APP 1300 x 030 39 psi .012 x wp + 3 psi	APP 1300 x 030 63 psi .012 x wp + 3 psi	APP 1300 x 030 143 psi .014 x wp + 3 psi APP 1800 x 030 82 psi .008 x wp + 2 psi	APP 1800 x 030 122 psi .008 x wp + 2 psi
2 ⁹ / ₁₆	APP 1300 x 030 54 psi .017 x wp + 3 psi	APP 1300 x 030 88 psi .017 x wp + 3 psi	APP 1300 x 030 173 psi .017 x wp + 3 psi APP 1800 x 030 92 psi .009 x wp + 2 psi	APP 1800 x 030 137 psi .009 x wp + 2 psi APP 2000 x 030 107 psi .007 x wp + 2 psi
3 ³ / ₁₆ 3 ¹ / ₁₆	APP 1300 x 030 76 psi .024 x wp + 4 psi	APP 1300 x 030 124 psi .024 x wp + 4 psi APP 1800 x 040 63 psi .012 x wp + 3 psi	APP 1800 x 030 122 psi .012 x wp + 3 psi APP 2000 x 030 103 psi .010 x wp + 2 psi	APP 2000 x 030 153 psi .010 x wp + 3 psi
4 ¹ / ₁₆	APP 1300 x 040 112 psi .036 x wp + 4 psi	APP 1300 x 040 184 psi .036 x wp + 4 psi APP 1800 x 040 97 psi .019 x wp + 2 psi APP 2000 x 040 78 psi .015 x wp + 2 psi	APP 2000 x 040 153 psi .015 x wp + 3 psi	
5 ¹ / ₁₆	APP 1300 x 050 178 psi .058 x wp + 4 psi APP 1800 x 050 93 psi .030 x wp + 2 psi	APP 1800 x 050 152 psi .030 x wp + 2 psi APP 2000 x 050 123 psi .024 x wp + 3 psi		
7 ¹ / ₁₆ or 7 ¹ / ₁₆ x 6 ³ / ₁₆ bore	APP 1800 x 070 164 psi .054 x wp + 2 psi APP 2000 x 070 135 psi .044 x wp + 3 psi	APP 2000 x 070 233 psi .044 x wp + 3 psi		

注：上表中列出的设计值仅适用于为 Array 闸阀而制造的传动器，仅供参考。

APP 型活塞式气动传动器



传动器技术规范

最大工作压力:	250 psi / (17 Bar)
测试压力:	375 psi / (26 Bar)
API (美国石油组织) 材料等级:	BB
API (美国石油组织) 温度额定值:	P -20°F 至 180°F (-29°C 至 -82°C)

阀盖技术规范

阀盖可用于各类闸阀品牌:	任何制造商 (具有当前接口图)
尺寸范围:	API (美国石油组织) 6A 1-13/16" 至 7-1/16"
压力范围:	参见控制压力图
API (美国石油组织) 材料等级:	AA、BB、CC (非 NACE (美国腐蚀工程师协会) 标准) DD-0,5 / DD-1,5 / DD-NL EE-0,5 / EE-1,5 / EE-NL FF-0,5 / FF-1,5 / FF-NL HH-NL
API (美国石油组织) 产品规格等级:	PSL-1, 2 或 3
API (美国石油组织) 温度额定值:	L 至 X

有限产品保证

以下保证具有唯一性，取代所有其它保证。无论是明示、暗示或法定的保证，包括但不限于任何适销性或特定用途适用性的保证。

Array 向每一个最初购买 Array 产品的顾客保证，任何产品自装运之日起一 (1) 年内，在正常使用和维护的条件下，材料与制造工艺方面没有缺陷，但是对以下情况不做任何保证：根据 ARRAY 的判断，任何经过维修或改动，从而对产品造成不良影响的产品；根据 ARRAY 的判断，任何未妥善使用、发生事故或不当储存的产品；任何未按正常操作方法、未依据 Array 的建议和公开说明进行操作或维护的产品。

ARRAY 对本保证的义务限于通过合理的努力进行维修、更换或选择退还购货款。维修或更换产品的人工费用应由买方承担。根据本保证条款提供的替换零件享受原担保期剩余时间，担保范围与原件相同。本质保服务不承担因任何涉及质保服务的延误而造成的赔偿责任。如需完整的产品规格信息、价格和名称、离您最近的 ARRAY 代理的地址和电话号码，请致电我们或写信寄至以下地址。

ARRAY HOLDINGS, INC., D.B.A. ARRAY PRODUCTS

4520 E. Chandler Road, Muskogee, Oklahoma 74403

电话: 918.682.7952 • 传真: 918.682.7904 • 免费电话: 866.445.1837 • www.array.com