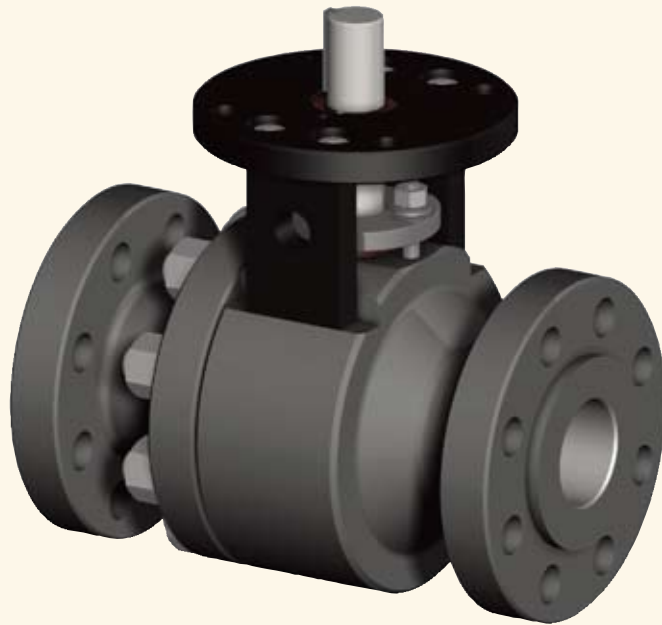


ACCUSEAL® CSV 关键业务金属密封球阀



分体阀
(提供 2 件或 3 件式阀体 - 所示为 2 件式阀体)

概述:

Array Accuseal® 关键业务金属密封球阀设计先进，而且经过精密机械加工，可为各类流程工业中的关键业务提供出众的金属密封技术。

涂层技术与设计方面取得的进步使得 CSV 可提供绝对的隔离，同时在关键业务应用方面具有较长的寿命。添加碳化铬以及专用熔合涂层使 CSV 在金属密封球阀密封完整性方面占据领先地位。

此外，Array 还为电力应用提供完整的 Accuseal® 球阀系列，包括我们的 SPV 增力球阀，它也使用了与 CSV 球阀相同的高完整性涂层。

特点与优点

- 1/2 至 36 英寸的金属密封球阀
- 150 至 4500 磅的 ASME (美国机械工程师协会) 磅级
- ASME (美国机械工程师协会) B16.34 设计
- 专门为关键业务设计的各种涂层
- 各类截止阀
- 可用于极端应用的特殊结构
- 设计标准: ASME (美国机械工程师协会) B16.34
- 主体设计: 两件式和三件式设计
- 孔径尺寸: 不缩径与缩径端口
- 端部连接方式: RF、RTJ、SW、BW、鞍连接、透镜型接头、特殊饰面
- 主体 / 阀内件材料: 碳、不锈钢、双相材料、哈氏合金、钛、铬镍铁合金、耐热镍铬铁合金。所有 ASME (美国机械工程师协会) 认可的材料



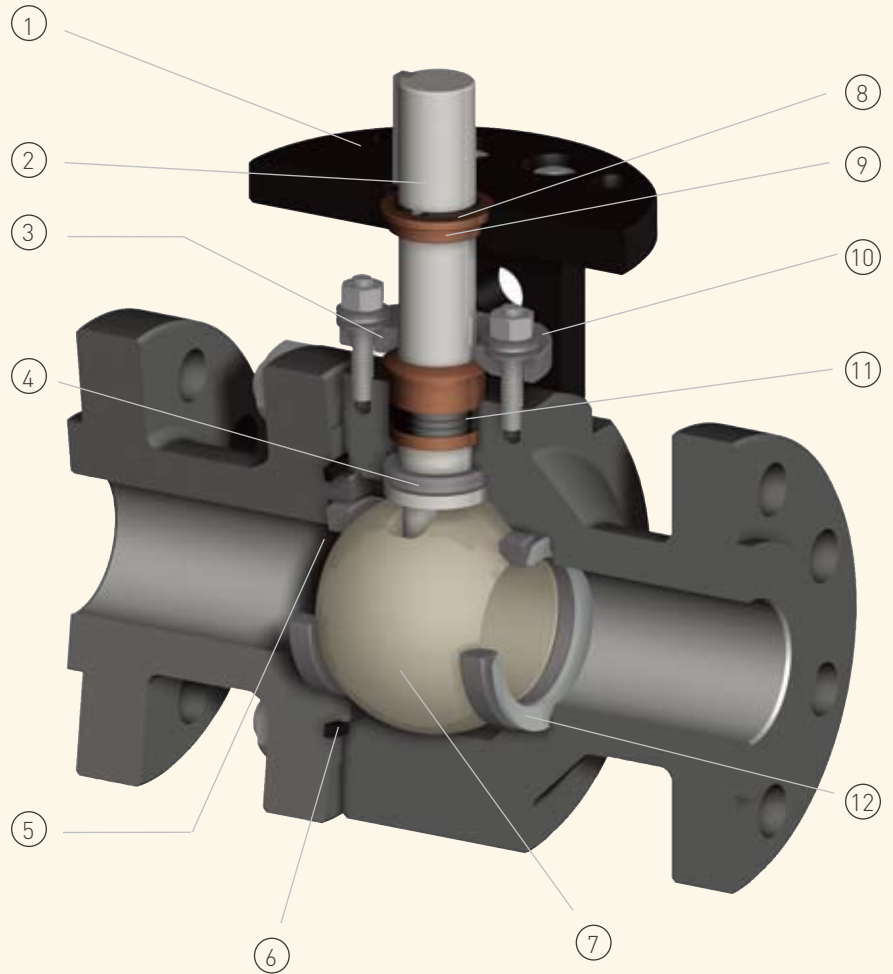
ARRAY

ACCUSEAL® CSV 关键业务金属密封球阀

零件清单

编号	产品描述
1	带 ISO (国际标准化组织) 安装模式 钻孔的安装法兰
2	符合 ASME (美国机械工程师协会) B16.34 标准的防吹出阀杆
3	活节压盖法兰
4	内部阀杆轴承
5	不锈钢起落座 (可选)
6	螺旋型阀体垫圈 (1500 级以上的三角密封)
7	搭接球体与阀座
8	外部扣环 (防下推阀杆)
9	外部轴承
10	活载荷蝶形弹簧
11	优质的石墨阀杆填料
12	载荷弹簧

- 可提供手柄或传动器。
- 可提供单向或双向 (所示为单向)。



有限产品保证 (可提供特殊保证)

以下保证具有唯一性，取代所有其它保证。无论是明示、暗示或法定的保证，包括但不限于任何适销性或特定用途适用性的保证。

Array Products 向每一个最初购买 Array 产品的顾客保证，任何产品自装运之日起一 (1) 年内，在正常使用和维护的条件下，材料与制造工艺方面没有缺陷，但是对以下情况不做任何保证：根据 ARRAY 的判断，任何经过维修或改动，从而对产品造成不良影响的产品；根据 ARRAY 的判断，任何未妥善使用、发生事故或不当储存的产品；任何未按正常操作方法、未依据 Array 的建议和公开说明进行操作或维护的产品。

ARRAY 对本保证的义务限于通过合理的努力进行维修、更换或选择退还购货款。维修或更换产品的人工费用应由买方承担。根据本保证条款提供的替换零件享受原担保期剩余时间，担保范围与原件相同。本质保服务不承担因任何涉及质保服务的延误而造成的赔偿责任。如需完整的产品规格信息、价格和名称、离您最近的 ARRAY 代理的地址和电话号码，请致电我们或写信寄至以下地址。

**ARRAY HOLDINGS, INC., D.B.A.
ARRAY PRODUCTS**

16680 Air Center Blvd., Suite 100, Houston, Texas 77032

电话：281.821.8258 • 传真：281.821.8259 • www.array.com