



ARRAY



专业制造陆上、海上油井井口以上安全、钻探、配送、
储存使用的高质量气动和液压传动器。

API (美国石油组织) 6A 传动器



ARRAY HOLDINGS Company

文件编号 BR-0100-00, 修订版 B, © 2009



致力于提供优质服务

不论您是一个小规模独立经营者还是一个多能源服务公司，
Array 都致力于成为您的传动器合作伙伴。

ARRAY — 致力于提供优质服务

在当今竞争激烈的石油、天然气行业中，您需要的传动器供应商需要具备以下条件：

- 提供高质量、可靠的传动器
- 满足多行业部门对传动器的需求
- 满足特定配置要求
- 可驱动任何制造商的闸阀
- 提供成套必需的配件
- 及时交货并确保不超出预算

在 Array，我们关注的是成为您的传动器合作伙伴。我们的全球采购网络和国内制造设施也确保了 Array 能够应对短期及长期采购范围、配置难题、配件需求和预算约束。

不论您正在寻求海上或陆上用井口安全阀，还是自动钻探阀，抑或是储存系统安全中止阀，Array 都致力于成为您忠实的传动器合作伙伴。

在
能
源
行
业
中
成
为
您
的
传
动
器
合
作
伙
伴。
。



目录 关于 ARRAY 传动器

目录

我们的环境 — 与众不同	5
传动器型号和配置选择	7
APD 型气动薄膜传动器	9
APH 型液压传动器	11
APHD 型液压双作用传动器	13
APHW 型液压传动器	15
APP 型活塞式气动传动器	17
APPM 型活塞式气动传动器	19
有限保证	22





Array 传动器的设计面向于陆上和海上钻探、井口、配送和储存的安全和控制系统。

Array 制造的每一个闸阀旨在控制挥发性、毒性液体与气体的流出，防止它们排入大气中或流到地上或水中。

这使得我们售出的每一个传动器其制造都超出 API（美国石油组织）6A 技术规格规定的标准，而且使得 Array 的质量体系与我们所有供应商的质量体系都获得了 API（美国石油组织）与 / 或 ISO（国际标准组织）认证。

这也是为什么我们花那么多时间与我们客户与供应商密切合作以持续提高我们的传动器质量并改善我们的系统效率的原因 — 因为我们知道，闸阀质量肯定会影响我们的环境质量。

这是我们最关心的问题 and 根本动机。

我们的环境
与众不同



气动传动器型号



APD
气动薄膜式



APP
气动活塞式



APPM
气动活塞式

液压传动器型号



APH
液压 / 弹簧复位式



APHD
液压 / 双作用式



APHW
液压 / 线切割 / 弹簧复位式

Array 气动与液压传动器具有各种尺寸和配置，适用于陆上、海上油井以上安全、钻探、配送和储存应用。Array 也为自己所有的传动器提供各类配件 — 有关详细信息，请参见 Array 传动器配件手册。

**传动阀装置：**

所有的 Array 传动器都可以预装在 Array 闸阀上交付，经过测试后投入使用。整机可按要求直接运至使用现场或客户仓库。Array 提供各种系列的传动阀装置，以实现快速配置。

传动器和阀盖组件（客户安装）：

大部分 Array 传动器可以与直接安装在其他制造商生产的传动器用闸阀的阀盖组件配套交付。Array 传动器定期运往世界各地的客户，由客户进行安装和测试。

传动器和阀盖组件（Array 安装）：

Array 传动器可以在配置之前直接安装在客户的闸阀上，在 Array 设备上进行测试。这可缩短备货时间，并允许客户员工把精力集中在项目的其它方面。

配置对比	传动器型号					
	APD	APP	APPM	APH	APHW	APHD
运动	线性	线性	线性	线性	线性	线性
控制介质	气动	气动	气动	液压	液压	液压
是否可容纳 H ₂ S（酸性）控制介质	否	是	是	无	无	无
是否有低温 [-50F, -46 C]	否	是	是	是	是	是
具有加压壳体	是	是	是	否	否	是
是否可用于安全阀（故障安全）	是	是	是	是	是	否
是否可进行海上应用认证	是	是	否	是	是	否
是否设置永久漂移	是	是	是	是	是	是
后座防火密封	标准	标准	标准	标准	标准	可选
是否适用于其他制造商的闸阀	是	是	否*	是	是	是
手动超控	有	有	集成式	有	有	有 [†]
熔断式手动超控	有	有	无	有	有	有 [†]
手动开闭装置	有	有	无	有	有	有 [†]
熔断式开闭装置	有	有	无	有	有	有 [†]
位置指示器（限位开关）组件	有	有	无	有	有	有
是否有整套校正工具	是	是	是	是	是	是

*APPM 型仅提供整套的传动阀装置

[†] APHD 型不是故障安全传动器。因此，手动超控与开闭装置不开启闸阀，而是将闸阀保持在不动作位置 [down position]，根据阀口的配置开启和关闭闸阀。

配置选择 关于 ARRAY 传动器



APD 型气动薄膜传动器

适用于 API（美国石油组织）6A 井口闸阀（单传动器应用）

概述

Array APD 型气动薄膜传动器可提供可靠的服务，并具有耐用、简单、便于维护等优点。这种气动传动器尺寸小、重量轻，确保实现最佳的安全性。密封件的更换和过压保护均采取了简化处理来改善传动器的维护。所使用的材料与涂层可以在最恶劣的环境和操作条件下使用多年。

Array 制造行业内范围最广的 API（美国石油组织）气动薄膜传动器。APD 型传动器的交付方式可以是事先将其装配在闸阀上，也可以是以驱动阀盖配件的形式交付，以便于安装在任何制造商的闸阀上。所有 APD 型传动器均为标有 API（美国石油组织）标志的设备。



（所示为典型的阀盖组件）

特点与优点：

顶轴密封件寿命长：将 Polypak™ 密封件用于顶轴动态密封。这些密封件通过耐用的清洁环而免受积尘与碎屑的污染。这两个特点有助于增加密封寿命和减少维护工作量。

易于维护：只需取下固定圈就可以很容易地在现场更换顶轴密封件。更换密封件时，不需要拆卸传动器或上壳体。

改进的腐蚀控制措施：所有的不锈钢零件都采用木聚糖和聚酯 - 异氰脲酸三缩水甘油酯进行表面包覆处理，以抵抗恶劣环境的腐蚀。

过压保护：位于传动器顶箱上的泄放装置可确保操作人员免受传动器装置的过压伤害。其所处位置可方便进行现场检验与更换。

阀盖阀杆 / 后座密封完整性的确认：阀盖上有一个安装在阀盖密封件下方的测试配件。这种测试配件可验证阀盖阀杆金属 - 金属后座压力密封的完整性。

视觉上确认阀盖填充的完整性：在阀盖填充密封口的上方有一个观察孔，可从视觉上确认填充的完整性。带观察孔的阀盖可以装入到一个密闭壳内，以避免逸散排放进入大气。

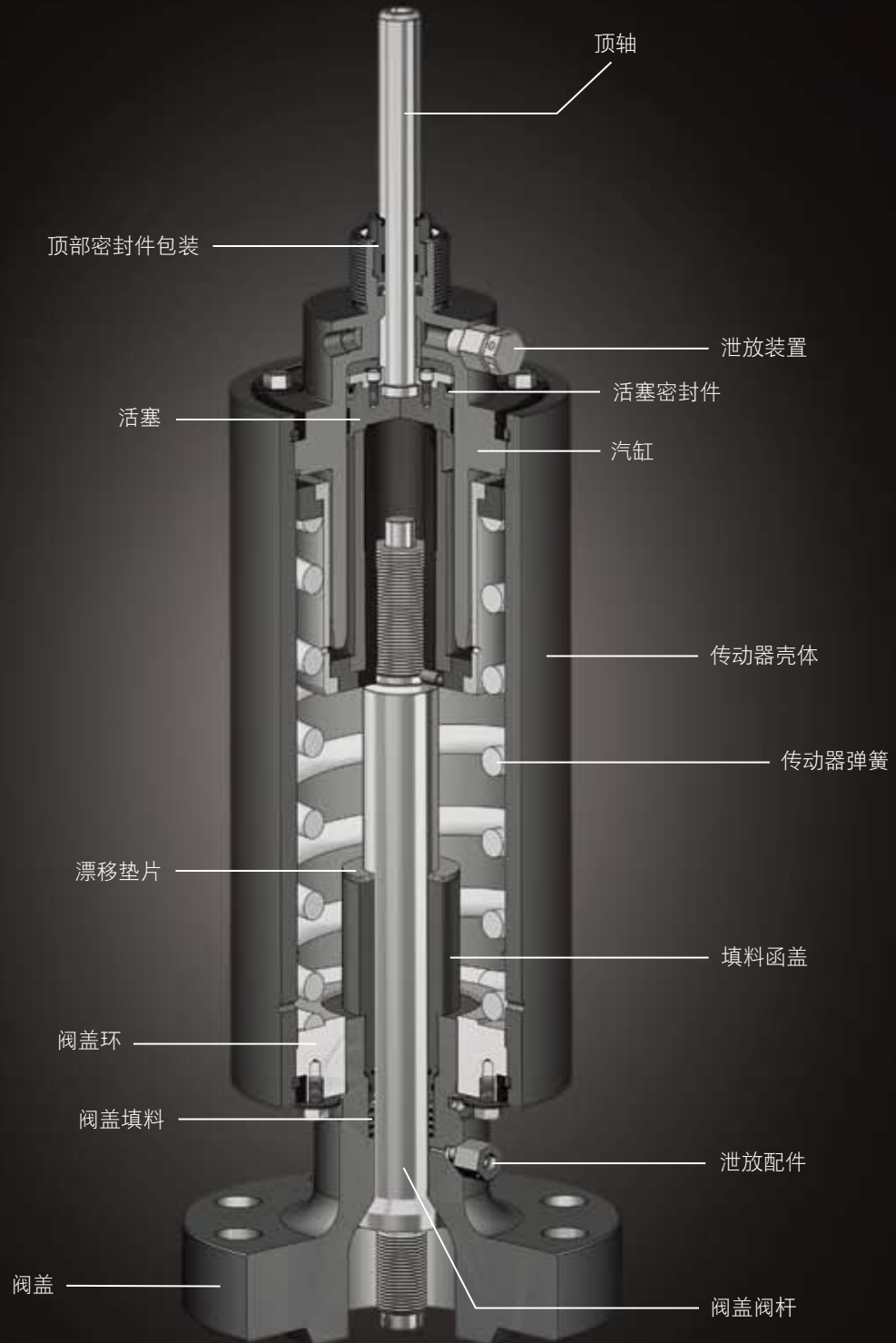
模块化设计：为提供更高的传动力，一些串联助推器（其它薄膜传动器）可安装于工厂或现场。

防止钻井液体污染的多重安全保护：阀盖具有防止钻井液体侵入传动器壳体的多重安全保护。这些安全保护为：

- 金属 - 金属后座 / 阀杆密封件
- 多个 Polypak™ 阀盖阀杆密封件
- 填料完整性端口
- 第二备用 O 型环密封件

人身安全：阀盖环下面的锁定螺钉可防止传动器自由旋转。这种防止造成人员伤害的防护应作为现场维护操作中的一个步骤。

型号	尺寸	可达到的冲程
APD 1000	10"	达到 2 1/16" 孔隙
APD 1200	12"	达到 3 1/8" 孔隙
APD 1500	15"	达到 4 1/16" 孔隙
APD 1800	18"	达到 5 1/8" 孔隙
APD 2000	20"	达到 7 1/16" 孔隙



零件清单包括典型阀盖组件中的项目。Array 以外的其它公司制造的闸阀其阀盖可能存在一些不同之处。在这种情况下，具体的不同通常限于阀盖底部的设计以及阀杆的操作。



APH 型液压传动器

适用于 API（美国石油组织）6A 井口闸阀

概述:

Array APH 型是一种液压传动器。该传动器可用于操作“故障关闭”或“故障开启”式闸阀。

作用于移动式活塞上的液压将迫使阀盖阀杆开启或关闭闸阀。当移除传动器控制压力时，作用于阀盖阀杆上的闸阀压力将闸口移至正常位置，反向作用可关闭闸阀，直接作用可打开闸阀。当没有阀体压力时，重型弹簧可确保产生完整的阀冲程。

Array 制造行业内最广泛范围的 API（美国石油组织）液压传动器。APH 型传动器的交付方式可以是事先将其装配在闸阀上，也可以是以驱动阀盖配件的形式交付，以便于安装在任何制造商的闸阀上。



(所示为典型的阀盖组件)

特点与优点:

顶轴密封件寿命长: 顶轴密封件是专为动态密封而设计的 Polypak™ 密封件。这些顶轴密封件通过杆式刮垢器而免受灰尘与碎屑的污染。这两种设计特点有助于增加密封寿命和减少维护工作量。

非加压弹簧壳体: 非加压弹簧壳体设计来作为对传动汽缸、活塞和弹簧的结构保护元件。这就防止了在碎屑或工具影响壳体的情况下给人员或设备带来的损害。

改进的腐蚀控制措施: 所有的不锈钢零件都采用木聚糖和聚酯 - 异氰尿酸三缩水甘油酯进行表面包覆处理，以抵抗恶劣环境的腐蚀。

过压保护: 泄放装置可保护活塞和汽缸总体免于过压，并保护工作人员免受伤害。它们安装于装置的外部以便于现场检验与更换。

阀盖阀杆 / 后座密封完整性的确认: 阀盖上有一个安装在阀盖密封件下方的测试配件。这种测试配件可验证阀盖阀杆金属 - 金属后座压力密封的完整性。

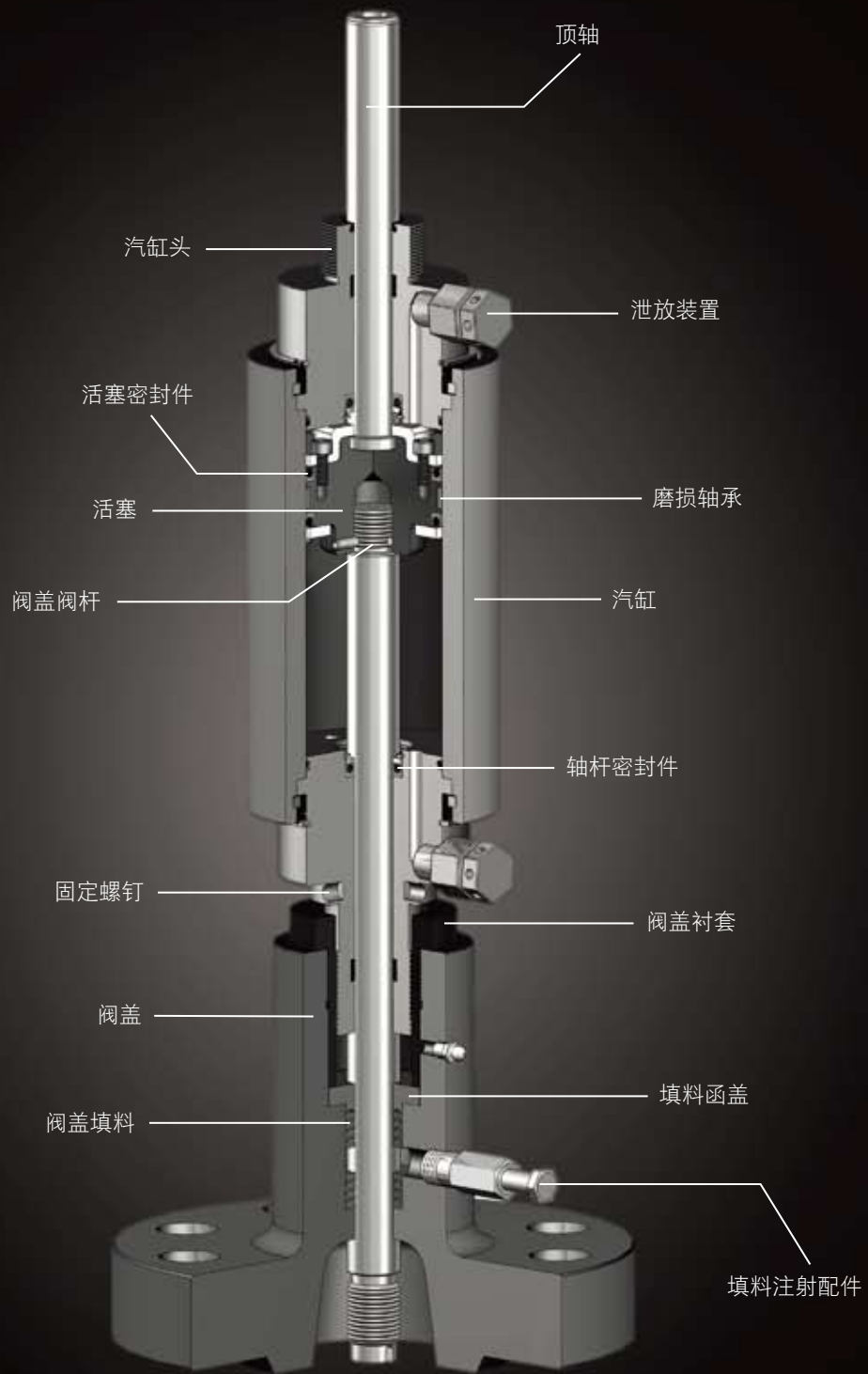
永久性防改动飘移设置: 由位于填料函盖顶部的不锈钢漂移垫片提供阀位漂移。弹簧套内的垫片位置可确保阀位漂移是防改动的。

防止钻井液体污染的多重安全保护: 阀盖具有防止钻井液体侵入传动器壳体的多重安全保护。这些安全保护为:

- 金属 - 金属后座 / 阀杆密封件
- 多个 Polypak™ 阀盖阀杆密封件
- 填料完整性端口
- 第二备用 O 型环密封件

人身安全: 使用简单的手动工具可以完全拆除传动器。无需将传动器从阀盖卸下，即可从壳体将气缸模块取下。用扳手可以轻松地将弹簧从压缩位置重回到正常位置或自由长度。

型号	尺寸	可达到的冲程
APH 025	2½"	达到 2 7/16" 孔隙
APH 035	3½"	达到 4 7/16" 孔隙
APH 045	4½"	达到 6 3/16" 孔隙
APH 065	6½"	达到 7 7/16" 孔隙
APH 095	9½"	达到 7 7/16" 孔隙



零件清单包括典型手轮阀盖组件中的项目。Array 以外的其它公司制造的闸阀其阀盖可能存在一些不同之处。在这种情况下，具体的不同通常限于阀盖底部的设计、阀杆的操作和阀鼻端的几何形状。



APHD 型液压双作用传动器

适用于 API（美国石油组织）6A 井口闸阀

概述：

Array APHD 型是一种液压双作用传动器。该传动器采用故障持位操作机构设计。Array APHD 用于需要完全控制闸阀位置的地方。

Array APHD 液压传动器适用于节流和压井系统、压裂应用以及其它钻井操作。

Array 的 APHD 液压双作用传动器可用于尺寸为 $1\frac{13}{16}$ 英寸至 $7\frac{1}{16}$ 英寸、15,000 磅工作压力以及产品规范等级 (PSL) 1、2 & 3 的各种 API（美国石油组织）6A 闸阀。



（所示为典型的手轮闸盖组件）

特点与优点：

壳体： 加压壳体设计为活塞和阀杆的保护组件。设计采用对称式，因而能简化装置。其硬质金属耐磨表面保护并确保了密封的完整性。

过压保护： 双重泄放装置可保护活塞和汽缸总体免于过压，并保护工作人员免受伤害。它们安装于装置的外部以便于现场检验与更换。

易于维护： 顶轴可以通过拆下顶部的汽缸头进行更换。要更换活塞密封件，可将活塞从传动器壳体上拆下。这一设计理念有助于轻松拆卸和更换密封件。

顶轴密封件寿命长： 顶轴密封件是专为动态密封而设计的 Polypak™ 密封件。这些顶轴密封件通过杆式刮垢器而免受灰尘与碎屑的污染。这两种设计特点有助于增加密封寿命和减少维护工作量。

永久性防改动漂移设置： 闸阀漂移通过外部的漂移调整来实现。转动下汽缸底座，从内部调整活塞的冲程来适当调整闸阀的孔隙。阀盖衬套通过重型紧固件来固定下汽缸底座。

改进的腐蚀控制措施： 所有的不锈钢零件都采用木聚糖和聚酯 - 异氰脲酸三缩水甘油酯进行表面包覆处理，以抵抗恶劣环境的腐蚀。

防止钻井液体污染的多重安全保护： 阀盖具有防止钻井液体侵入传动器壳体的多重安全保护。这些安全保护为：

- 多个 Polypak™ 阀盖阀杆密封件
- 填料完整性端口
- 采用 O 型环和备用环的第二备用密封件

型号	尺寸	可达到的冲程
APHD 035	3½"	达到 4 ¼" 孔隙
APHD 045	4½"	达到 7 ¼" 孔隙
APHD 065	6½"	达到 7 ¼" 孔隙
APHD 095	9½"	达到 7 ¼" 孔隙

APHW 型液压传动器

适用于 API（美国石油组织）6A 井口闸阀

概述：

Array APhw 型是由线切割驱动的活塞式液压传动器。该传动器利用作用于活塞上的液压来操作一个反向作用的闸阀。两组螺旋弹簧用来在阀压为零时提供足以切断钢索或钢丝的剪切力。当安装在上部或辅助主安全阀上时，APHW 在钢索操作中常常转变为安全装置。

该 APhw 传动器可以在阀体压力为零的情况下，切断直径尺寸从 $7/16$ 到 .102 的线缆。

Array 制造行业内最广泛范围的带 API（美国石油组织）标志的液压线切割传动器。APHW 型传动器的交付方式可以是事先将其装配在闸阀上，也可以是以驱动阀盖配件的形式交付，以便于安装在任何制造商的闸阀上。



(所示为典型的阀盖组件)

特点与优点：

顶轴密封件寿命长：顶轴密封件是专为动态密封而设计的 Polypak™ 密封件。这些顶轴密封件通过杆式刮垢器而免受灰尘与碎屑的污染。这两种设计特点有助于增加密封寿命和减少维护工作量。

非加压弹簧壳体：非加压弹簧套设计来作为对传动汽缸、活塞和弹簧的结构性保护元件。这就防止了在碎屑或工具影响弹簧套的情况下给人员或设备带来的损害。

改进的腐蚀控制：所有非不锈钢元件都用木聚糖和聚酯 / 异氰尿酸三缩水甘油酯涂覆，它们可抵抗不良环境的腐蚀性影响。

过压保护：泄放装置可保护活塞和汽缸组件免于过压，并保护工作人员免受伤害。它们安装于装置的外部以便于现场检验与更换。

阀盖阀杆 / 后座密封完整性的确认：阀盖上有一个安装在阀盖密封件下方的测试配件。这种测试配件可验证阀盖阀杆金属 - 金属后座压力密封的完整性。

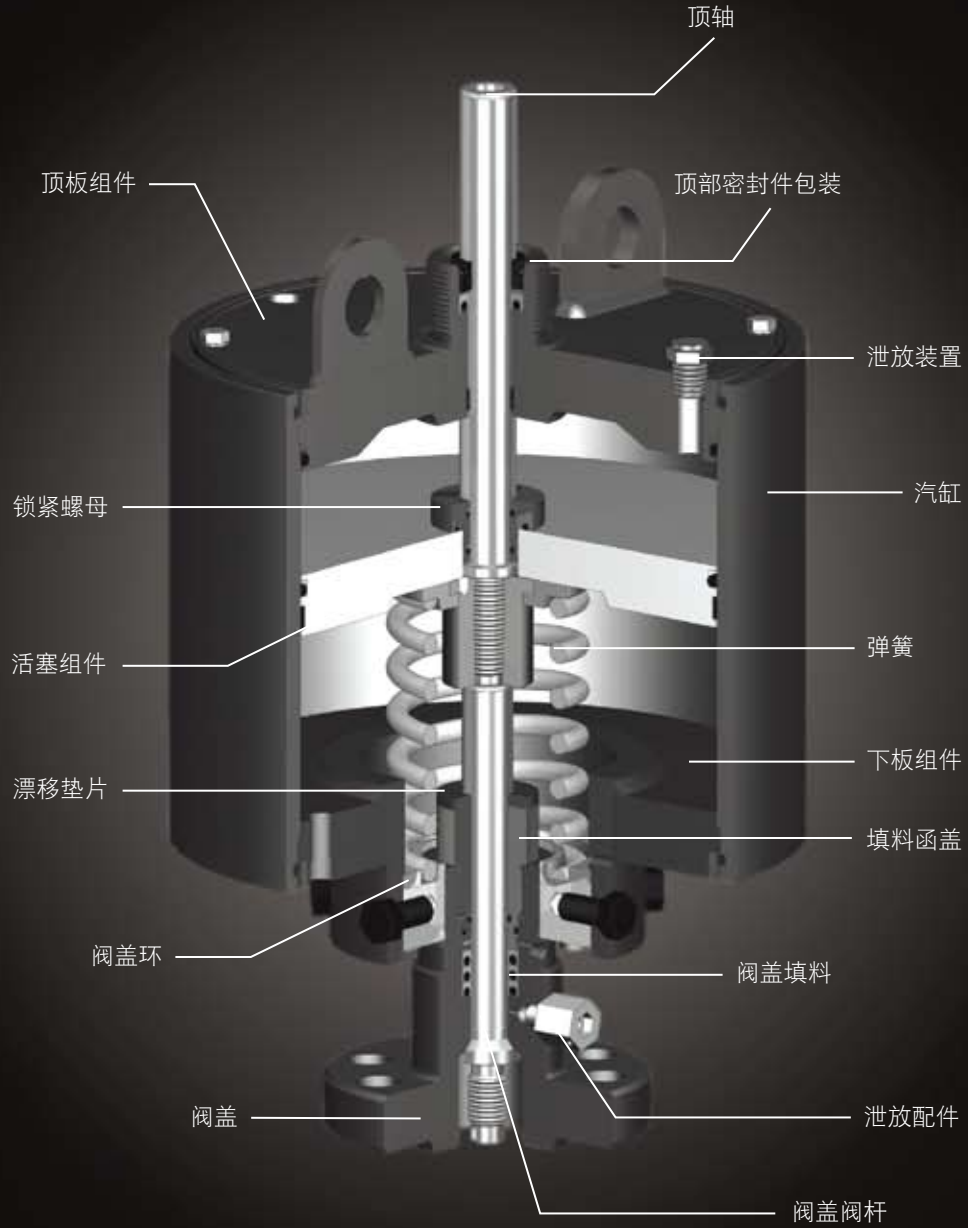
永久性防改动漂移设置：由位于填料函盖顶部的不锈钢漂移垫片提供阀位漂移。弹簧套内的垫片位置可确保阀位漂移是防改动的。

防止钻井液体污染的多重安全保护：阀盖具有防止钻井液体侵入传动器壳体的多重安全保护。这些安全保护为：

- 金属 - 金属后座 / 阀杆密封件
- 多个 Polypak™ 阀盖阀杆密封件
- 填料完整性端口
- 第二备用 O 型环密封件

人身安全：使用简单的手动工具可以完全拆除传动器。无需将传动器从阀盖卸下，即可从壳体将气缸模块取下。用扳手可以轻松地将弹簧从压缩位置重回到正常位置或自由长度。

型号	尺寸	可达到的冲程
APHW 045	4 1/2"	达到 6 3/8" 孔隙
APHW 065	6 1/2"	达到 7 1/4" 孔隙
APHW 095	9 1/2"	达到 7 1/4" 孔隙



零件清单包括典型阀盖组件中的项目。Array 以外的其它公司制造的闸阀其阀盖可能存在一些不同之处。在这种情况下，具体的不同通常限于阀盖底部的设计以及阀杆的操作。

APP 型活塞式气动传动器

适用于 API（美国石油组织）6A 井口闸阀

概述：

Array APP 型活塞式气动传动器是一种用空气驱动的活塞式传动器。

该传动器利用作用于移动式活塞上的压力将阀盖阀杆和闸口移至工作位置。当移除传动器控制压力时，作用于阀盖阀杆上的闸阀压力将闸口移至正常位置，反向作用可关闭闸阀，直接作用可打开闸阀。当没有阀体压力时，重型弹簧可确保产生完整的阀冲程。

Array 制造行业内最广泛范围的带 API（美国石油组织）标志的活塞式气动传动器。APP 型传动器的交付方式可以是事先将其装配在闸阀上，也可以是以驱动阀盖配件的形式交付，以便于安装在任何制造商的闸阀上。



（所示为典型的阀盖组件）

特点与优点：

顶轴密封件寿命长：将 Polypak™ 密封件用于顶轴动态密封。这些密封件通过耐用的清洁环而免受积尘与碎屑的污染。这两个特点有助于增加密封寿命和减少维护工作量。

易于维护：只需取下固定圈就可以很容易地在现场更换顶轴密封件。通过取下汽缸的顶板可进行活塞密封件的更换。无需将汽缸从下盘壳体上卸下。

控制端口定位：固定圈将顶板与汽缸壳体连接在一起，使得控制压力端口可位于任何位置。这种自清洁特性可降低因汽缸中积聚的液体而引起的内部腐蚀，从而增加了使用寿命。

改进的腐蚀控制措施：所有的不锈钢零件都采用木聚糖和聚酯 - 异氰脲酸三缩水甘油酯进行表面包覆处理，以抵抗恶劣环境的腐蚀。

过压保护：泄放装置可保护活塞和汽缸组件免于过压，并保护工作人员免受伤害。它们安装于装置的外部以便于现场检验与更换。

阀盖阀杆 / 后座密封完整性的确认：阀盖上有一个安装在阀盖密封件下方的测试配件，其可验证阀盖阀杆金属 - 金属后座压力密封的完整性。

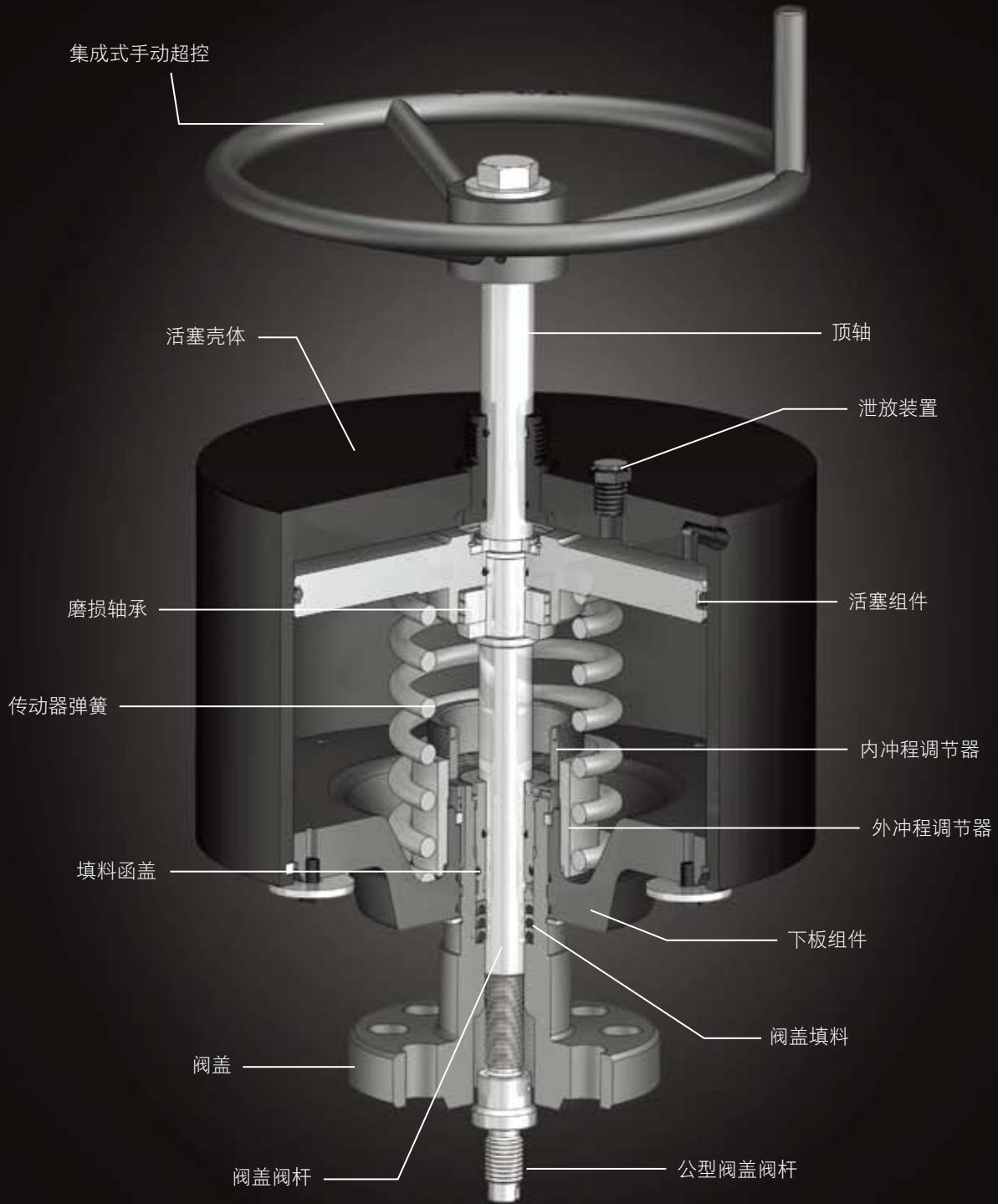
永久性防改动漂移设置：由位于填料函盖顶部的不锈钢漂移垫片提供阀位漂移。弹簧套内的垫片位置可确保阀位漂移是防改动的。

防止钻井液体污染的多重安全保护：阀盖具有防止钻井液体侵入传动器壳体的多重安全保护。这些安全保护为：

- 金属 - 金属后座 / 阀杆密封件
- 多个 Polypak™ 阀盖阀杆密封件
- 填料完整性端口
- 第二备用 O 型环密封件

人身安全：阀盖环下面的锁定螺钉可防止传动器自由旋转。这种防止造成人员伤害的防护应作为现场维护操作中的一个步骤。

型号	尺寸	可达到的冲程
APP 1300	13"	达到 5 1/8" 孔隙
APP 1800	18"	达到 7 1/8" 孔隙
APP 2000	20"	达到 11" 孔隙



零件清单包括典型阀盖组件中的项目。Array 以外的其它公司制造的闸阀其阀盖可能存在一些不同之处。在这种情况下，具体的不同通常限于阀盖底部的设计以及阀杆的操作。



APPM 型活塞式气动传动器

适用于 API（美国石油组织）6A 井口闸阀

概述：

Array APPM 型活塞式气动传动器是一种用空气驱动的活塞式传动器，并且该传动器具有集成的手动超控功能。该传动器利用作用于移动式活塞上的压力将阀盖阀杆和闸口移至工作位置。当移除传动器控制压力时，作用于阀盖阀杆上的闸阀压力将闸口移至正常位置，反向作用可关闭闸阀，直接作用可打开闸阀。当没有阀体压力时，重型弹簧可确保产生完整的阀冲程。Array 制造行业内最广泛范围的带 API（美国石油组织）标志的气动薄膜传动器。APPM 型传动器目前仅有一种尺寸，适用于孔径达 2 1/16 英寸，工作压力为 2,000 至 15,000 psi 的闸阀。APPM 型传动器仅提供整套的传动阀装置，或可用于替换传动器或阀盖组件安装于 Array 闸阀。



（所示为典型的阀盖组件）

特点与优点：

顶轴密封件寿命长：将 Polypak™ 密封件用于传动器轴杆密封。这些密封件通过耐用的清洁环而免受积尘与碎屑的污染。这两个特点有助于增加密封寿命和减少维护工作量。

易于维护：该 APPM 易于维护。该传动器的设计便于拆卸活塞壳体，以更换活塞和轴杆密封件。

改进的腐蚀控制措施：所有的不锈钢零件都采用木聚糖和聚酯 - 异氰脲酸三缩水甘油酯进行表面包覆处理，以抵抗恶劣环境的腐蚀。

过压保护：位于传动器顶箱上的泄放装置可确保操作人员免受传动器装置的过压伤害。其所处位置可方便进行现场检验与更换。

阀盖阀杆 / 后座密封完整性的确认：阀盖上有一个安装在阀盖密封件下方的测试配件。这种测试配件可验证阀盖阀杆金属 - 金属后座压力密封的完整性。

灵活匹配：APPM 型传动器可安装在辅助控制阀上或井口流翼上。该传动器可以安装在任何需要采用安全关闭和使用安全阀的地方。

易于关闭：在气动控制压力损失或机械故障出现而无外部压力源帮助时，该 APPM 传动器可允许手动开启闸阀。

视觉上确认阀盖填料的完整性：在阀盖填料密封件的上方有一个观察孔，可从视觉上确认填料的完整性。

防止钻井液体污染的多重安全保护：阀盖具有防止钻井液体侵入传动器壳体的多重安全保护。这些安全保护为：

- 多个 Polypak™ 阀盖阀杆密封件
- 填料完整性端口
- 金属 - 金属后座 / 阀杆密封件
- 二次密封

气动控制支持：该 APPM 传动器可在最大 250 psi 的压力条件下工作。

故障安全操作：该 APPM 传动器可自动将闸阀关闭到“故障安全”或“故障关闭”的位置。

型号	尺寸	可达到的冲程
APPM 1300	13"	达到 2 1/16" 孔隙



致力于提供优质服务

Array 为我们销售的每一个传动器提供坚实的售后支持。如果您对于我们的产品质量和货运有任何问题，请联系 Array，我们将立即解决。



有限保证

以下保证具有唯一性，取代所有其它保证。无论是明示、暗示或法定的保证，包括但不限于任何适销性或特定用途适用性的保证。

Array 产品向每一个最初购买 Array 产品的顾客保证，任何产品自装运之日起 (1) 年内，在正常使用和维护的条件下，材料与制造工艺方面没有任何缺陷，但是对以下情况不做任何保证：1) 根据 Array 的判断，任何经过维修或改动，从而对产品造成不良影响的产品；2) 根据 Array 的判断，任何未妥善使用、发生事故或不当储存的产品；3) 任何未按正常操作方法、未依据 Array 的建议和公开说明进行操作或维护的产品。

Array 对本保证的义务限于通过合理的努力进行维修、更换或选择退还购货款。维修或更换产品的人工费用应由买方承担。根据本保证条款提供的替换零件享受原担保期剩余时间，担保范围与原件相同。本质保服务不承担因任何涉及质保服务的延误而造成的赔偿责任。

如需完整的产品规格信息、价格和名称、离您最近的 Array 代理的地址和电话号码，请致电我们或写信寄至以下地址。

关于保证或发货信息：


收件人：物流和质量经理

quality@array.com

关于销售或技术信息：

收件人：销售经理

sales@array.com

 **ARRAY HOLDINGS, INC.**
D.B.A. ARRAY PRODUCTS


4520 E Chandler Road

Muskogee, Oklahoma 74403

免费电话：866.445.1837 • 电话：918.682.7952 • 传真：918.682.7904 • www.array.com



您的**驱动伙伴**
在当今竞争激烈的
石油和天然气工业。

 **ARRAY HOLDINGS, INC.**
D.B.A. ARRAY PRODUCTS

4520 E Chandler Road

Muskogee, Oklahoma 74403

免费电话: 866.445.1837 • 电话: 918.682.7952 • 传真: 918.682.7904 • www.array.com