



ARRAY



制造和经销用于陆地与海上加油、测量、转移与隔离的高质量双关双泄放膨胀旋塞阀。

ACCUSEAL[®]
膨胀旋塞阀



ARRAY HOLDINGS Company

文件编号 BR-0400-14, 修订版 A, © 2009



致力于提供优质服务

无论您是小型经销商、工程承包商，还是大型的国际用户，Array 都致力于成为您闸阀方面的合作伙伴。

ARRAY – 致力于提供优质服务

在当今竞争激烈的能源行业中，为了业务增长和赢利，您需要的闸阀供应商需要具备以下条件：

- 提供高质量的闸阀
- 按时交货
- 满足您的特定要求
- 帮助您在每个项目或订单中获益

从我们的总工程师，到我们的仓管员，Array 的每位员工都在努力达到这些目标。

我们的本地与全球制造和采购业务有助于确保 Array 有能力满足短期与长期购买需求。

Array 致力于成为您闸阀方面的合作伙伴 – 为您提供无与伦比的服务和极具竞争力的价格。

在
当
今
竞
争
激
烈
的
能
源
行
业
中
成
为
您
闸
阀
方
面
的
合
作
伙
伴。
。



目录

ARRAY 旋塞阀

目录

我们的环境 — 与众不同	5
概述	8
特点	10
设计优点	12
阀体泄放与热旁路选择	14
尺寸与重量	15
闸阀操作与应用说明	17
有限保证	18





在 Array，生产高质量的旋塞阀不仅要确保客户满意并达到免维护的性能，还要防止发生可能会影响污染环境事故。

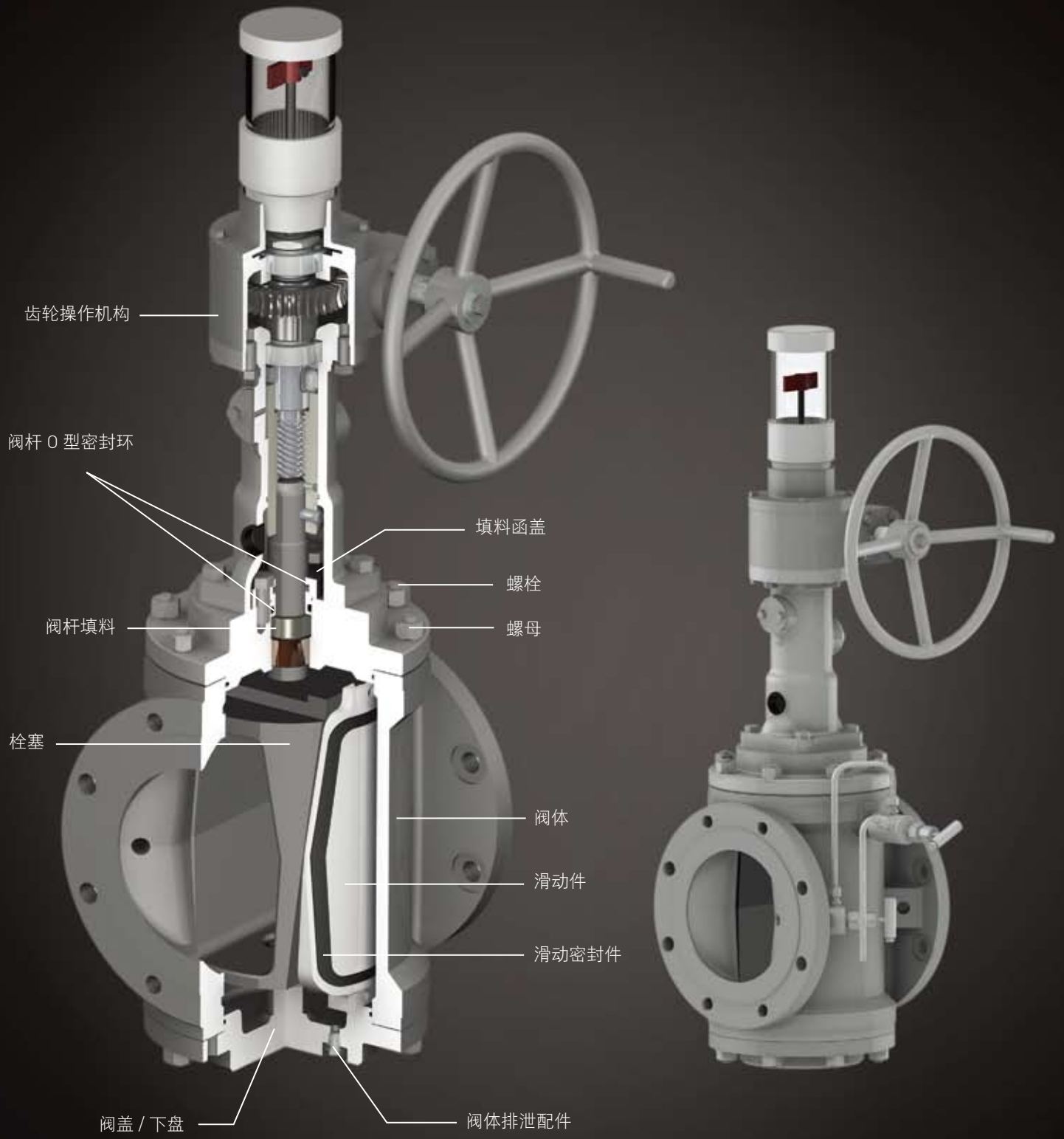
Array 制造的每一个闸阀旨在控制挥发性、毒性液体与气体的流出，防止它们排入大气中或流到地上或水中。

这使得我们售出的每个闸阀其设计与制造都超出 API（美国石油组织）、ASME（美国机械工程师协会）以及其它有关组织规定的标准，而且使得 Array 的质量体系与我们所有供应商的质量体系都获得了 API（美国石油组织）与 / 或 ISO（国际标准组织）的认证。

这也是为什么我们花那么多时间与我们的客户与供应商密切合作以持续提高我们的闸阀质量并改善我们的系统效率的原因 — 因为我们知道，闸阀质量肯定会影响我们的环境质量。

这是我们最关心的问题 and 根本动机。

我们的环境
与众不同





Array Accuseal® 膨胀旋塞阀是为需要极度密闭、零泄漏以及双关双泄放 (DBB) 性能的应用环境而设计的截止阀，它具有极高的密封完整性。

Accuseal® DBB 闸阀适用于各种应用，包括海上平台、空中加油、油库、油站码头、密闭输送装置、测量站、多产品管汇以及散装物品隔离等。

Accuseal® DBB 闸阀可提供许多比其它双关双泄放系统更优越的设计优点，后者需要两个中间带有阀芯与泄压阀的闸阀。与许多具竞争力的单 DBB 闸阀设计相比，它也具有优势。

Accuseal® DBB 闸阀是一种单阀解决方案，它具有同时阻挡上游与下游流动的功能，同时还允许使用者利用手动或自动阀体泄放系统验证密封完整性。

所有 Accuseal® DBB 闸阀都根据 ISO（国际标准组织）9001 标准制造，并根据 API（美国石油组织）6D 设计标识。

构造的标准材料

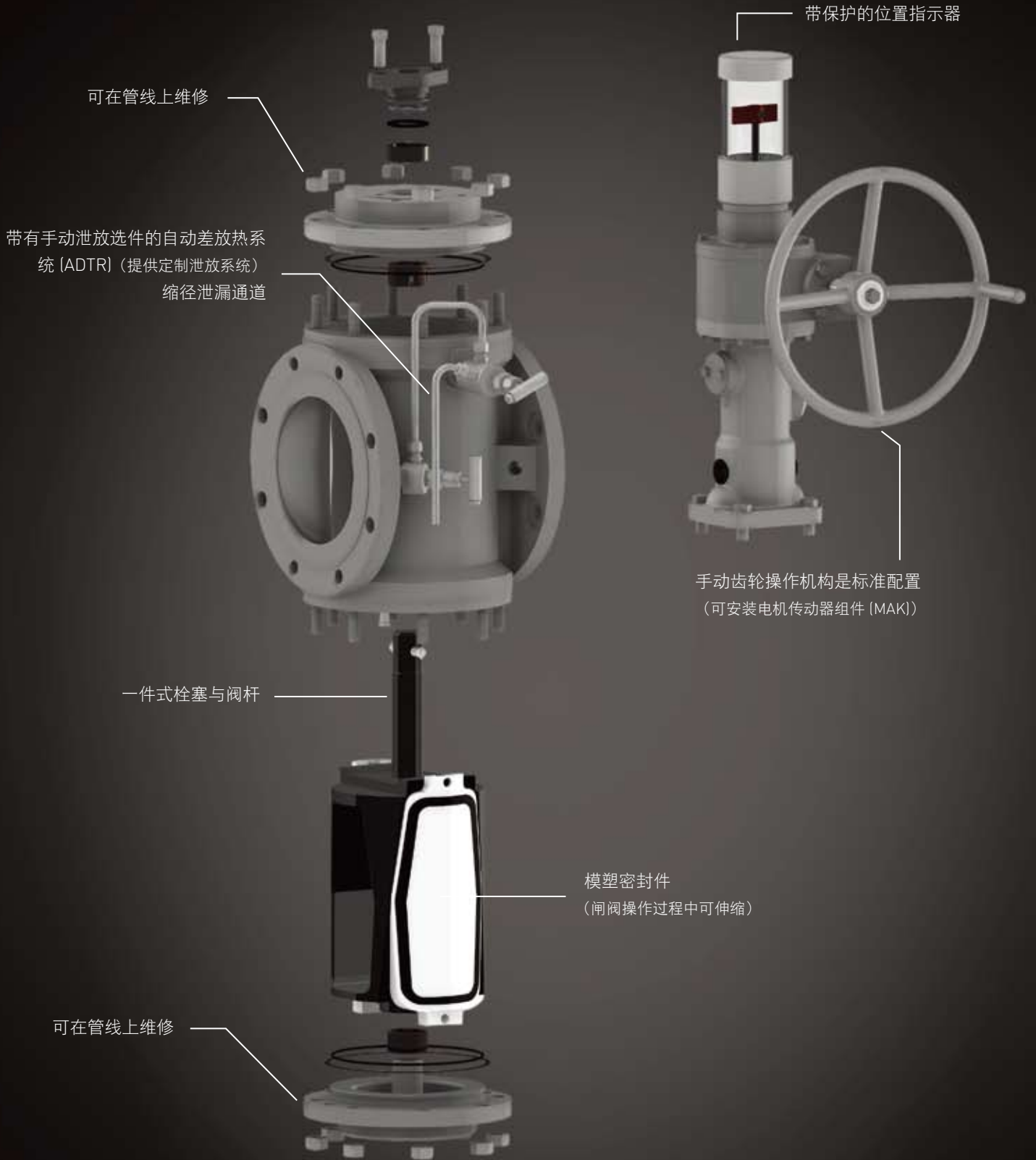
阀体	铸造碳钢 (ASTM (美国材料试验协会) A216-WCC)，化学镀镍或不锈钢层
阀盖 / 下盘	铸造碳钢 (ASTM (美国材料试验协会) A216-WCC)
栓塞	铸造碳钢 (ASTM (美国材料试验协会) A216-WCC)，化学镀镍或木聚糖
滑动件	球墨铸铁 (ASTM (美国材料试验协会) A536-80-55-06)
填料函盖	ASTM (美国材料试验协会) A487-CA6NM 或 A36
填料	柔性石墨
螺栓	ASTM (美国材料试验协会) A193 B7
螺母	ASTM (美国材料试验协会) A194 2H
O 型环与滑动密封件	标准氟橡胶 - 其它可用弹性体

ACCUSEAL® 膨胀旋塞阀产品系列

种类	尺寸 (英寸)											
	API (美国石油组织) 6D	2	3	4	6	8	10	12	14	16	18	20
150	HW	HW	HW	HW/GO	HW/GO	GO	GO	GO	GO	GO	GO	GO
300	HW	HW	HW/GO	HW/GO	GO	GO	GO	GO	GO	GO	GO	GO
600	HW	HW	HW/GO	GO	GO	GO	GO		GO			
HW		-	手轮操作									
GO		-	齿轮操作									

上表中列出了 Array 标准操作机构配置。可根据客户的要求提供其它构造材料、闸阀尺寸和操作机构配置。所有 Accuseal® 膨胀旋塞阀都可以装配电机传动器组件 (MAK)，该组件使闸阀可以接受商业上最常使用的电传动器。

概述 ARRAY 旋塞阀



Array Accuseal® 双关双泄放膨胀旋塞阀提供各种不同尺寸、工作压力与配置。可根据需要提供位置指示器和旁路系统等配件以及特殊的构造材料。



模塑密封件：将闸阀密封件模制到滑动件上，可增加强度和耐用性并延长密封件寿命。

闸阀操作过程中密封件可伸缩：当闸阀开启或关闭时，滑动密封件可充分伸缩。这可以防止密封件在闸阀操纵过程中发生磨损，延长密封件寿命并确保每次都完全密封。

一件式柱塞与阀杆：一件式设计坚固，不会出现许多两件式设计中常见的阀杆 - 柱塞连接失败。

带保护的位置指示器：闸阀位置指示器上带有耐用的透明亚克力盖，可保护指示器。这可以防止外来杂质积聚，损害闸阀功能，同时任何时候都能清楚地看到闸阀位置指示器上的指示标记。当阀杆加长件、电机传动器组件 (MAK) 或限位开关组件与闸阀一起使用时，可用带有抗天气用密封件的专用顶盖代替亚克力盖。

提供定制的泄放系统：作为标准配置，Accuseal® DBB 阀都配有自动差放热 (ADTR) 系统，同时带有手动泄压阀选项。根据要求可提供其它类型的泄放系统。

泄放系统中的缩径泄漏通道：Accuseal® ADTR 系统的螺纹连接点比其它设计要少。这可以降低系统中发生泄漏的可能性。

适用于电动操作：Accuseal® DBB 闸阀配有电机传动器组件 (MAK)，该组件可使闸阀接受商业上最常用的电传动器。

可在管线上维修：Accuseal® DBB 闸阀无需从管线上取下就可以进行维修。揭开底盖可将滑动件从底部拆下，或取下上阀盖从顶部将滑动件拆下。

特点 ARRAY 旋塞阀



Array Accuseal® 膨胀旋塞阀的设计具有许多可缓解其它具竞争性设计中固有问题的特点。这些特点将 Accuseal® 闸阀与其它竞争产品区别开来，并且多年无需维护。



泄放系统上端口的的位置

泄放系统的上端口位于阀体的上部，而不是阀盖下部。这样，取下阀盖时就无需拆下泄放系统。一些具竞争力的 DBB 闸阀设计将泄放系统上端口设置在上阀盖上。因此，当需要维护或维修上耳轴或填料时，必须拆除泄放系统。将泄放系统端口设置在阀体上部而不是上阀盖处，就无需对 Array Accuseal® DBB 闸阀进行这些额外的维护。

滑动密封面的处理

阀体腔内的滑动密封表面可镶嵌不锈钢或进行化学镍镀（取决于闸阀的尺寸），以确保滑动密封件具有不会被腐蚀的密封面。尺寸为 8 英寸及 8 英寸以下的闸阀镶嵌 316 系列不锈钢。尺寸为 10 英寸及 10 英寸以上的闸阀采用化学镀镍 (ENP)。

下耳轴的设计

下耳轴是下阀盖的一个组成部分，但不属于栓塞。这种设计特点可防止微粒物质聚集在阀体腔内影响闸阀的性能。

设计优点
ARRAY 旋塞阀



向上游放热的手动泄放系统*



手动大气泄放系统



带有量表的上游放热系统



大气放热系统

* 这是 Accuseal® 膨胀旋塞阀的标准泄放系统。根据客户要求可提供其它配置。



向上游放热的手动泄放系统

该系统的作用是在闸阀处于关闭位置时，可降低阀体腔内因温度变化而产生的超压。它类似于大气放热系统，但它有一个手动闸阀可用于替代，所以它具有手动和自动双重泄放功能。当压差超过 25 psi 时，该放热系统可向上游放热。当使用自动泄放系统功能时，控制上游泄放口的闸阀必须保持开启状态，控制手动大气泄放系统的闸阀必须保持关闭状态。

手动大气泄放系统

这是一个可手动操作的简单泄放系统。当闸阀处于关闭位置时，可开启手动泄压阀，以确认柱塞的密封完整性。在开启柱塞之前应关闭手动泄压阀。

带有量表的上游放热系统

该系统可降低阀体腔内因温度变化而产生的超压。它类似于上游放热系统，但它带有可测量密封完整性的量表。因此，可以在任何时候验证气密性，而无需排出任何管路介质。当压差超过 25 psi 时，放热系统会向上游放热。

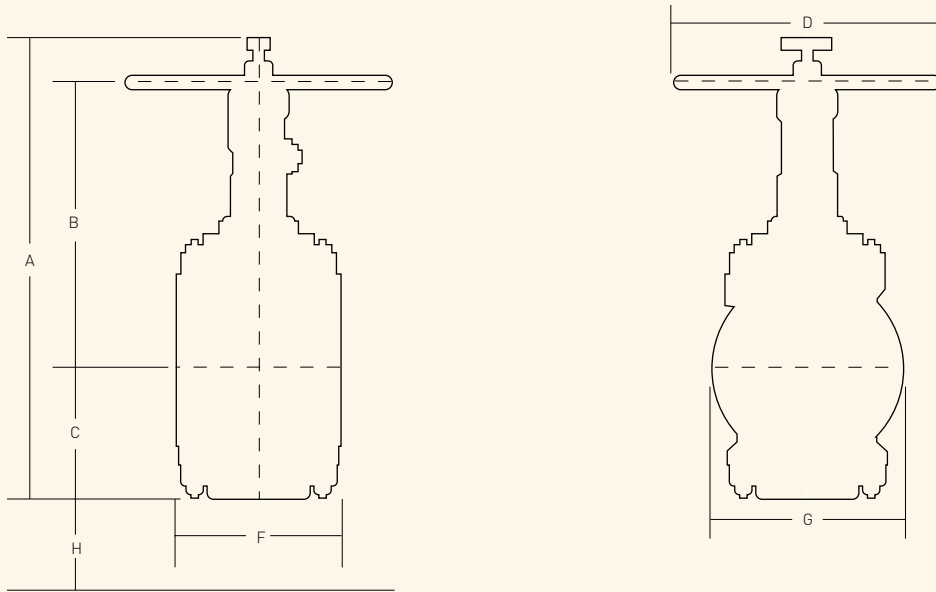
大气放热系统

该系统的作用是在闸阀处于关闭位置时，可降低阀体腔内因温度变化而产生的超压。它是一种自动系统，当压差超过 50 psi 时可向上游泄放。

阀体泄放与
热旁路选择

尺寸与重量

手轮操作阀



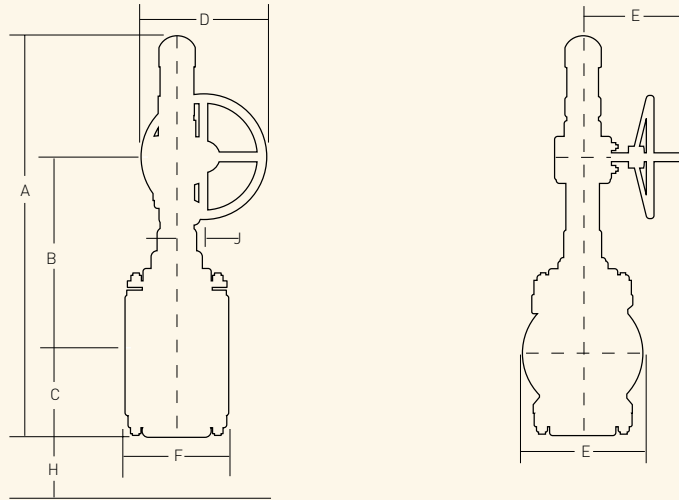
类别	尺寸	型号	操作	A		B		C		D		F		G		H		重量 lbs kgs	(编号) 与尺寸 螺纹孔 每个法兰	CV (GPM)	
				in.	mm	in.	mm	in.	mm	in.	mm	in.	mm	in.	mm	in.	mm				
ANSI (美国国家 标准协会) 150	2	A150	A37H	17	432	11	279	4	102	10	254	7	179	6	152	3	76	46	21	无	202
	3	A150	A37H	17	432	11	279	4	102	10	254	8	203	7.5	191	3	76	59	27	无	208
	4	A150	A50H	27	686	16	406	7	179	20	508	9	229	9	229	4.5	114	132	60	无	594
	6	A150	A50H	30	762	18.5	470	8.5	216	20	508	10.5	267	11	279	8	203	196	89	(4) 3/4"-10 UNC	1438
	8	A150	A62H	36	914	22	559	10.5	267	20	508	11.5	292	13.5	343	11	279	388	176	(4) 3/4"-10 UNC	2400
ANSI (美国国家 标准协会) 300	2	A300	A37H	17	432	11	279	4	102	10	254	18.5	470	6.5	165	3	76	52	24	无	212
	3	A300	A37H	17	432	11	279	4	102	10	254	11.13	283	8.25	210	3	76	73	33	无	223
	4	A300	A50H	27	686	16	406	7	179	20	508	12	305	10	254	5	127	158	72	无	624
	6	A300	A62H	32.5	826	20.5	521	9	229	20	508	15.9	404	12.5	318	8	203	318	144	无	1770
ANSI (美国国家 标准协会) 600	2	A600	A50H	24.5	622	15.5	394	5.5	140	20	508	11.5	292	6.5	165	2.5	64	100	45	无	175
	3	A600	A50H	26	660	16	406	6	152	20	508	14	356	8.3	211	3.5	89	142	64	无	210
	4	A600	A62H	29.5	749	19	483	7	178	20	508	17	432	10.8	274	4	102	230	104	无	595

(H) 更换滑动件所需的最小间隙。
 底板排泄孔为 1/4 NPT。
 螺纹泄放孔为 3/8 NPT。



尺寸与重量

齿轮操作阀



类别	尺寸	型号	操作	A		B		C		D		E		F		G		H		I		重量		(编号) 与尺寸 螺纹孔 每个法兰	CV (GPM)
				in.	mm	in.	mm	in.	mm	in.	mm	in.	mm	in.	mm	in.	mm	in.	mm	in.	mm	in.	mm		
ANSI (美国国家 标准协会) 150	6	A150	A50G	31	787	17.5	445	8.5	216	10	254	10.5	267	10.5	267	11	279	8	203	1.8	45	214	97	[4] 3/4"-10 UNC	1438
	8	A150	A62G	45.5	1156	22	559	9.25	235	14	356	12.5	318	11.5	292	13.5	343	11	279	3	76	428	195	[4] 3/4"-10 UNC	2428
	10	A150	A62G	48	1219	23	584	11	279	14	356	12.5	318	13	330	16	406	14	356	3	76	522	237	[4] 7/8"-9 UNC	3588
	12	A150	A75G	61	1549	31	787	13	330	20	508	12.5	318	14	356	19	483	16	406	3.5	89	832	378	[4] 7/8"-9 UNC	4012
	14	A150	A75G	57	1448	32.5	826	16	406	20	508	12.5	318	15	381	32	533	19	483	3.5	89	1074	487	[4] 1.0"-8 UNC	5500
	16	A150	A12G	73	1854	39	991	17	432	20	508	14.5	368	16	406	23.5	597	21	533	5	127	1472	669	[8] 1/2"-8 UNC	7016
	18	A150	A12G	62	1575	36	914	16	406	20	508	14.5	368	34	864	25	635	14	356	5	127	2658	1206	无	10900
	20	A150	A12G	70	1778	37	940	17	432	20	508	14.5	368	40	1016	27.5	704	17	432	5	127	3306	1503	无	15730
	24	A150	A12G	78.5	1994	44	1118	24.5	622	20	508	14.5	368	48	1219	32	813	20	508	5	127	6264	2841	无	24000
	30	A150	A14G	108.5	2756	60.5	1537	32	813	32	813	16.5	419	60	1524	38.8	986	30	762	9	229	13900	6305	[4] 1 1/4"-8 UNC	33000
36	A150	A15G	121	3073	76	1930	34	864	32	813	16.5	419	78	1981	46	1168	30	762	9	229	20600	9344	无	48000	
ANSI (美国国家 标准协会) 300	6	A300	A62G	44	1118	20.5	521	7	178	14	356	12.5	318	15.88	403	12.5	318	8	203	3	76	342	156	无	1776
	8	A300	A75G	55.5	1410	28	711	9.25	235	20	508	12.5	318	16.5	419	15	381	11	279	3.5	89	658	299	[4] 7/8"-9 UNC	3008
	10	A300	A75G	58	1473	29	737	11.5	292	20	508	12.5	318	18	457	17.5	445	13	330	3.5	89	878	399	[4] 1/2"-8 UNC	3550
	12	A300	A12G	69	1753	36.5	927	15	381	20	508	14.5	368	19.75	502	20.5	521	16	406	5	127	1402	637	[8] 1 7/8"-8 UNC	4712
	14	A300	A12G	58.5	1486	34.5	876	14.5	368	20	508	14.5	368	30	762	23	584	15	381	5	127	1990	903	无	6000
	16	A300	A12G	61	1549	36.5	927	14	356	20	508	14.5	368	33	838	25.5	648	19	483	5	127	2662	1207	无	9400
	18	A300	A12G	71	1803	40.5	1029	20.5	521	20	508	14.4	366	36	914	28	711	13	330	5	127	3550	1610	无	11500
	20	A300	A14G	88.5	2248	48	1219	24.5	62	32	813	16.5	419	39	991	30.5	775	14	356	9	229	4155	1885	无	16300
	24	A300	A14G	92	2337	50.5	1283	25.5	648	32	813	16.5	419	52	1321	36	914	17	432	9	229	8150	3697	无	27000
	28	A300	A15G	114	2896	70	1778	28	711	32	813	16.5	419	65	1651	36.6	922	12	305	9	229	12800	5806	[36] 1 1/4"-8 UNC	
30	A300	A15G	120	3048	71	1803	32.5	826	32	813	16.5	419	65	1651	43	1092	28	711	9	229	15300	6940	无	33500	
ANSI (美国国家 标准协会) 600	4	A600	A62G	33	838	19	483	7	178	14	356	12.5	318	17	432	10.8	274	3.5	89	1.8	46	275	125	无	595
	6	A600	A75G	45	1143	26	660	9	229	20	508	12.5	318	22	559	14	356	10	254	3.5	89	700	318	无	2265
	8	A600	A75G	48	1219	27	686	11	279	20	508	13.5	343	26	660	16.5	419	12	305	5	127	1100	499	无	3600
	10	A600	A12G	62.5	1588	36.5	927	16	406	20	508	14.5	368	31	787	20	508	8	203	5	127	1975	896	无	5100
	12	A600	A12G	64.5	1638	38	965	17	432	20	508	14.5		33	838	22	559	10	254	5	127	2532	1148	无	9300
	14	A600	A14G	82.5	2096	47	1194	19.5	495	32	813	16.5	419	35	889	23.8	724	10	254	9	229	4100	1860	[4] 1 3/8"-8 UNC	9500
	16	A600	A14G	83	2108	47	1194	19.5	495	32	813	16.5	419	35	889	27	686	14	356	9	229	4300	1950	无	11000
	20	A600	A15G	106	2692	66	1676	23.5	597	32	813	16.5	419	47	1194	32	813	14	356	9	229	9500	4318	无	16500
24	A600	A15G	114	2896	1829		26	660	32	813	16.5	419	55	1397	37	940	12	305	9	229	15000	6804	[8] 1 7/8"-8 UNC		

底板排泄孔为 1/4 NPT
螺纹泄放孔为 3/8 NPT。

闸阀操作

开启闸阀：逆时针旋转手轮。在该操作过程中，柱塞上升，同时滑动件回缩，离开阀体。当滑动件从阀座区域完全回缩时，柱塞可以旋转 90 度，达到完全开启位置。当闸阀处于完全开启位置时，滑动件和滑动密封件完全不会受到管路流量的影响。

关闭闸阀：顺时针旋转手轮。在该操作过程中，将回缩的柱塞和滑动件在不与阀体接触的情况下旋转 90 度。继续旋转，直到滑动件位于上游与下游端口区域上方。继续以机械方式旋转手轮，使柱塞下降，并使滑动件向外移动以便与阀体密封严实。这可实现在上游与下游区域的金属 - 金属二次密封，从而形成双重隔离。

应用说明

- **生物燃料产品隔离：**生物燃料的安全密封对环境保护至关重要。当必须包含密封工艺时，具有可靠、安全密封性的 Accuseal® DBB 是理想选择。
- **多产品管汇：**一些管道管汇需要多种产品（如柴油、喷气燃料、汽油等）安全流过，而不会彼此污染。使用这种 Accuseal® DBB 闸阀可实现绝对的密闭性与零泄漏，防止交叉污染。
- **校准器回路：**在校准器回路中，要求对流量计进行校准，确保系统中的每个闸阀零泄漏。任何泄漏都意味着校准失误。使用 Accuseal® DBB 闸阀可确保当系统中的闸阀处于关闭状态时都是密封的。
- **密闭输送单位：**贵重介质的输送依赖产品的精密量度。Accuseal® DBB 可提供安全的密闭，确保精确输送。
- **油站码头：**油轮的装卸要求绝对的密闭，以防止油溢到水中。Accuseal® DBB 可提供这种绝对的密闭性，而且是市场上最值得信赖的产品。
- **空中加油（油库）：**油罐隔离使用的闸阀必须操作可靠，且为零泄漏。这些闸阀也可频繁使用。Accuseal® DBB 闸阀可提供长期、可靠的高密封完整性，以确保频繁使用和零泄漏。
- **空中加油系统：**机场的加油栓需要实现快速维护、维修、泄漏定位和检测。这要求闸阀应可以快速关闭并严格封闭有关部分。Accuseal® DBB 闸阀具备的零泄漏特点确保可以快速并安全地进行维护、维修、泄漏定位以及加油栓检测。输入 / 输出设施
- **海上平台：**在海上平台上，安全的密封极为重要，泄漏会导致对海水的污染并有可能损坏设备。Accuseal® DBB 是获得低压绝对密闭的最佳选择。
- **混合装置：**优质燃料的精确混合要求闸阀必须具有高密封完整性，以确保在混合操作中精确地加入添加剂。



ARRAY ACCUSEAL® DBB 旋塞阀的独家经销商

TURCO VALVE SUPPLY, INC.

One Schuylkill Pkwy. Bridgeport, PA 19405 Usa

收件人: Dan Bradley, 销售总监

djbTurco@aol.com

办公室电话: 610.270.2814

传真: 610.270.0113

www.TurcoValveSupply.Com

有限保证

以下保证具有唯一性, 取代所有其它无论明示、暗示或法定的保证, 包括但不限于任何适销性或特定用途适用性的保证。

Array 向每一个最初购买 Array 产品的顾客保证, 任何产品自装运之日起一 (1) 年内, 在正常使用和维护的条件下, 材料与制造工艺方面没有任何缺陷, 但是对以下情况不做任何保证: 1) 根据 Array 的判断, 任何经过维修或改动, 从而对产品造成不良影响的产品; 2) 根据 Array 的判断, 任何未妥善使用、发生事故或不当储存的产品; 3) 任何未按正常操作方法、未依据 Array 的建议和公开说明进行操作或维护的产品。

Array 对本保证的义务限于通过合理的努力进行维修、更换或选择退还购货款。维修或更换产品的人工费用应由买方承担。根据本担保条款提供的替换零件享受原担保期剩余时间, 担保范围与原件相同。本质保服务不承担因任何涉及质保服务的延误而造成的赔偿责任。

如需完整的产品规格信息、价格和名称、离您最近的 Array 代理的地址和电话号码, 请致电我们或写信寄至以下地址。

质保或装运信息:

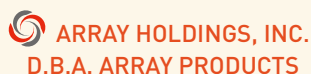
收件人: 物流与质量经理

plugvalves@array.com

销售或产品规格信息:

收件人: 销售经理

sales@array.com



4520 E Chandler Road
Muskogee, Oklahoma 74403


免费电话: 866.445.1837 • 电话: 918.682.7952 • 传真: 918.682.7904 • www.array.com



独家经销商
TURCO VALVE SUPPLY, INC.
www.turcovalvesupply.com



您阀伙伴
在当今竞争激烈的
石油和天然气工业。

 ARRAY HOLDINGS, INC.
D.B.A. ARRAY PRODUCTS
4520 E Chandler Road
Muskogee, Oklahoma 74403

免费电话: 866.445.1837 • 电话: 918.682.7952 • 传真: 918.682.7904 • www.array.com